

HC

INDUSTRIE

HC HIDRAULIK KRAN DOOEL

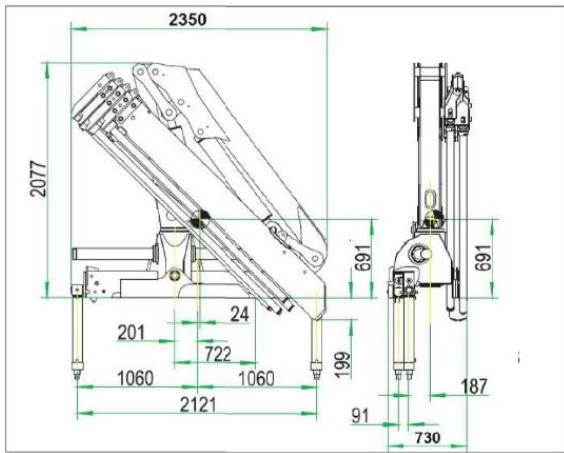
Truck Cranes Export & Import

INDUSTRIE

www.hcindustrie.com - hcindustrie@yahoo.it

Tel: + 389 2 609 28 14 + 389 72 766 701 - + 389 71 653 224





Стандард на дигалка – Crane Standard

- Стандардни Стабилизатори
стандард за поддршка на оружје, Std outrigger booms.
- Агол на ротација 60
движење на агол, Slew angle
- Сидра (Kg.25)
вратоврска прачки за прицврстување, tierods about anchorage
- Препорачан проток
Препорачан проток на нафта, Recommended oil flow.
- Капацитет на резервоарот
капацитет на резервоар, Tank capacity.
- Максимален притисок
стапка на притисок, Rated pressure

mm. 5120

400°

M25x1.5°mat.39.Ni.Cr.Mo3.

l/min. 30

litri 60

bar. 290

HC 105 A1

Маса на кран без гориво во резервоарот

Испакната дигалка без масло во резервоарот,
Overhung crane without oil in the tank.

Максимална дигање момент

Максимален момент на дигање, Maximum lifting moment.

Хидраулична рачка

Максимален хидраулични момент, Maximum hydraulic reach.

-Хоризонтално- хоризонтални, horizontal

-Вертикално- вертикални, vertical

Теренски со додавки

Максимален дофат со продолжетоци,
Maximum reach with manual extensions.

-Хоризонтално-хоризонтални, horizontal

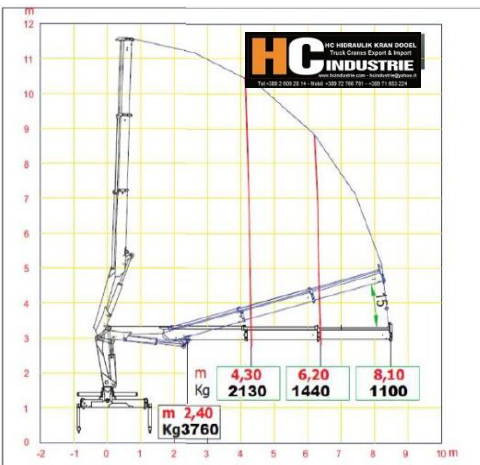
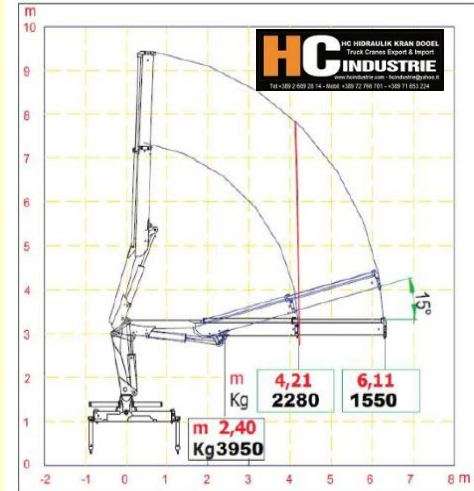
-Вертикално- вертикални, vertical

kg. 1350

tm. 9.6

m. 6.11

m. 9.45



HC 105 A2

Маса на кран без гориво во резервоарот

Испакната дигалка без масло во резервоарот,
Overhung crane without oil in the tank.

Максимална дигање момент

Максимален момент на дигање, Maximum lifting moment.

Хидраулична рачка

Максимален хидраулични момент, Maximum hydraulic reach

-Хоризонтално-хоризонтални, horizontal

-Вертикално- вертикални, vertical

Теренски со додавки

Максимален дофат со продолжетоци,
Maximum reach with manual extensions.

-Хоризонтално-хоризонтални, horizontal

-Вертикално- вертикални, vertical

kg . 1450

tm. 9.2

m. 8,10

m. 11,40

HC 105 A3

Маса на кран без гориво во резервоарот

Испакната дигалка без масло во резервоарот,
Overhung crane without oil in the tank.

Максимална дигање момент

Максимален момент на дигање, Maximum lifting moment.

Хидраулична рачка

Максимален хидраулични момент, Maximum hydraulic reach

-Хоризонтално-хоризонтални, horizontal

-Вертикално- вертикални, vertical

Теренски со додавки

Максимален дофат со продолжетоци,
Maximum reach with manual extensions.

-Хоризонтално-хоризонтални, horizontal

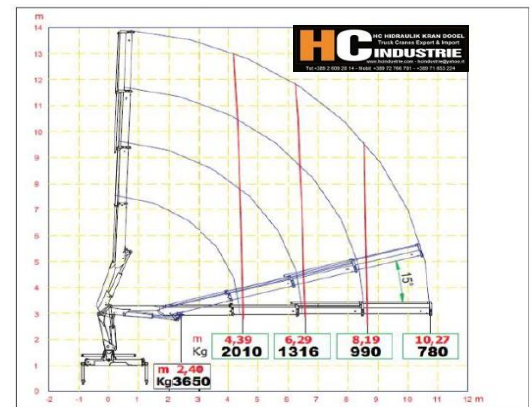
-Вертикално- вертикални, vertical

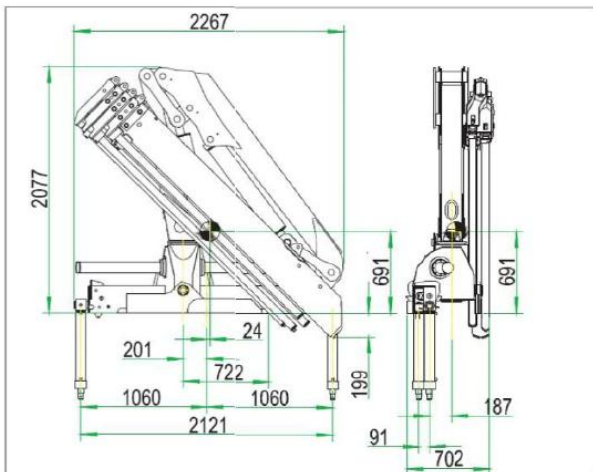
kg . 1540

tm. 9.0

m. 10,27

m. 13,57





Стандард на дигалка – Crane Standard

- **Стандардни Стабилизатори**
стандард за поддршка на оружје, Std outrigger booms.
- **Агол на ротација**
движење на агол, Slewing angle
- **Сидра (Kg.25)**
вратоврска прачки за прицврстување, tierods about anchorage
- **Препорачан проток**
Препорачан проток на нафта, Recommended oil flow.
- **Капацитет на резервоарот**
капацитет на резервоар, Tank capacity.
- **Максимален притисок**
стапка на притисок, Rated pressure

5120

400°

M25x1.5°mat.39.Ni.Cr.Mo3.

l/min. 30

litri 60

bar.290

HC 105 A4

Маса на кран без гориво во резервоарот

Испакната дигалка без масло во резервоарот,
Overhung crane without oil in the tank.

Максимална дигање момент

Максимален момент на дигање, Maximum lifting moment.

Хидраулична рачка

Максимален хидраулични момент, Maximum hydraulic reach

-Хоризонтално-хоризонтални, horizontal

-Вертикално- вертикални, vertical

Теренски со додавки

Максимален дофат со продолжетоци,

Maximum reach with manual extensions.

-Хоризонтално-хоризонтални, horizontal

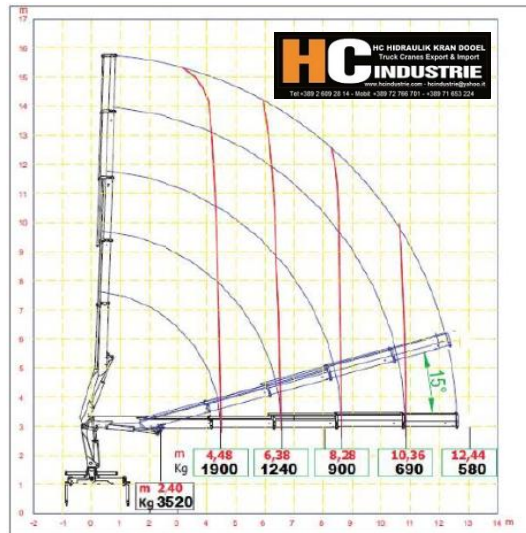
-Вертикално- вертикални, vertical

kg . 1640

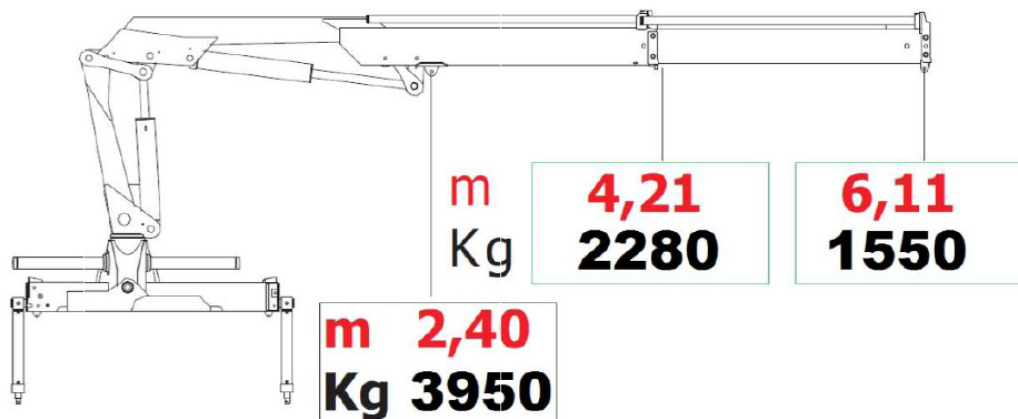
tm. 8.5

m. 12,44

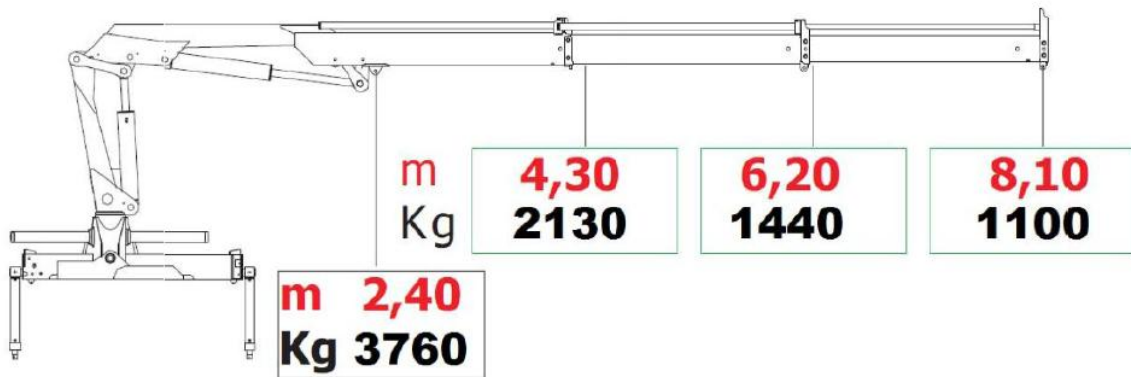
m. 15,74



HC 105 A1



HC 105 A 2



HC 105 A 3



HC 105 A 4

