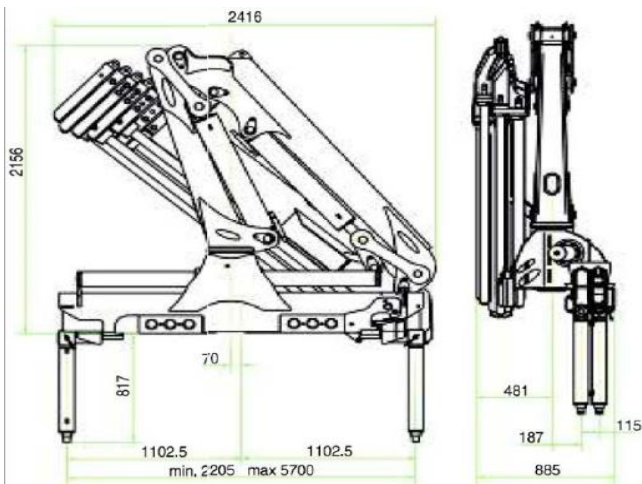


HC 130

CARATTERISTICHE PRODOTTO

Prodotto di nuova progettazione estremamente curato e dal design evoluto
Superlunga: fino a 6 sfilii idraulici e 17 m di sbraccio in orizzontale
Secondo braccio negativo di 15°
Allargamento stabilizzatori di serie 4900 mm e optional 5700 mm.
Stabilizzatori girevoli con aste a sezione esagonale
Comandi bilaterali orizzontali
Raccordi olio con O-Ring
Installazione priva di collegamenti elettrici (versione Classic) oppure con limitatore elettronico (versione a Geometria Variabile)
Sistema di bielle di potenza sul primo e sul secondo braccio (curve di carico dritte)
Distributore proporzionale
Carpenteria interamente sabbiata
Verniciatura bicolore di alta qualità
Valvole frangiate sui cilindri
Tubi, perni e raccordi con trattamento anticorrosione
Radiocomando Scanreco optional
Antenna 2 sfilii montata sul 5° o sul 4° sfilio della gru base





Стандард на дигалка — Crane Standard

- Стандардни Стабилизатори mm. 5700
- стандард за поддршка на оружје, Std outrigger booms.
- Агол на ротација 410°
- движење на агол, Slewing angle
- Сидра (Kg.15) $\text{M } 25 \times 1.5 \text{ mat. } 39 \text{ Ni Cr Mo } 3$
- вратоврска прачки за прицврстување, tierods about anchorage
- Препорачан проток l/min. 30
- Препорачан проток на нафта, Recommended oil flow.
- Капацитет на резервоарот litri 80
- капацитет на резервоар, Tank capacity.
- Максимален притисок bar. 290

HC 130 A2

Маса на кран без гориво во резервоарот

испакната дигалка без масло во резервоарот,
Overhung crane without oil in the tank.

Kg 1590

Максимална дигање момент

Максимален момент на дигање, Maximum lifting moment.

t m 11.9

Хидраулична рачка

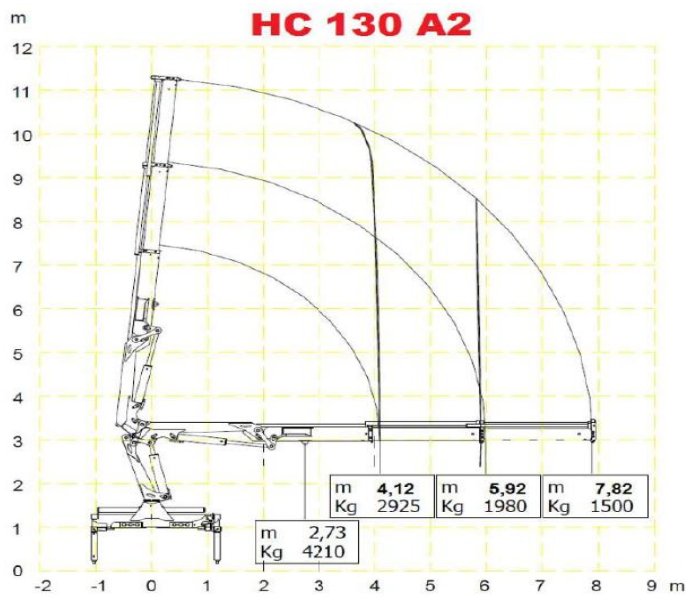
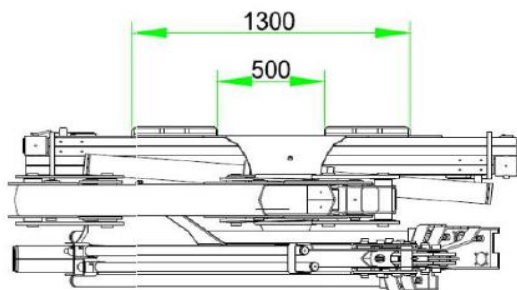
Максимален хидраулични момент, Maximum hydraulic reach.

m 7.9

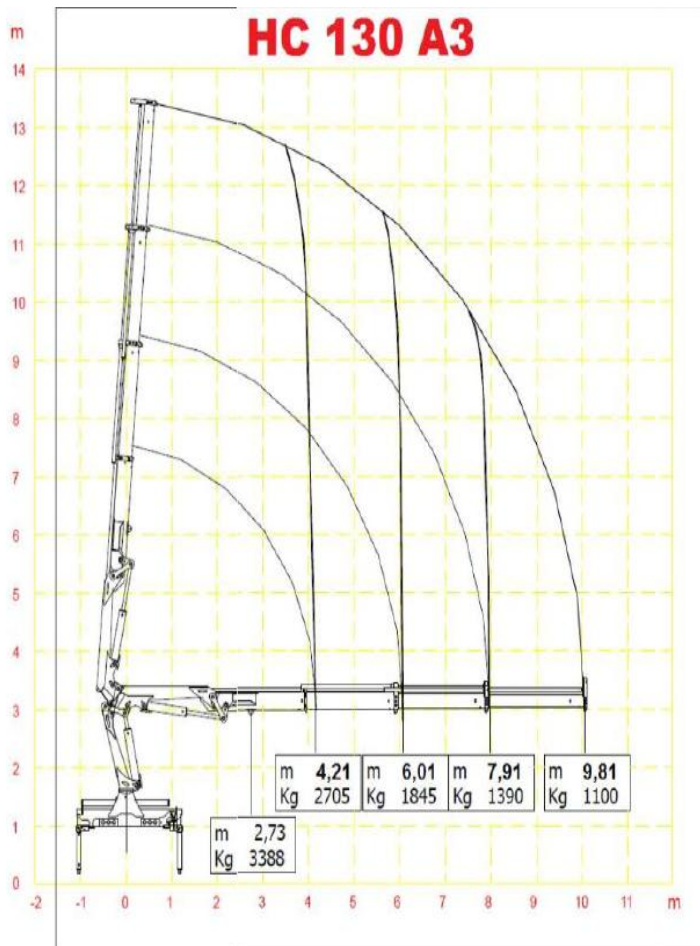
Хоризонтално- хоризонтални, horizontal

m 11.2

Вертикално- вертикални, vertical



HC 130 A3



HC 130 A3

Маса на кран без гориво во резервоарот

испакната дигалка без масло во резервоарот,
Overhung crane without oil in the tank.

Kg 1682

Максимална дигање момент

Максимален момент на дигање, Maximum lifting moment.

t m 11.3

Хидраулична рачка

Максимален хидраулични момент, Maximum hydraulic reach.

m 10

Хоризонтално- хоризонтални, horizontal

m 13.5

Вертикално- вертикални, vertical

HC 130 A4

Маса на кран без гориво во резервоарот

испакната дигалка без масло во резервоарот,
Overhung crane without oil in the tank.

Kg 1715

Максимална дигање момент

Максимален момент на дигање, Maximum lifting moment.

t m 10.3

Хидраулична рачка

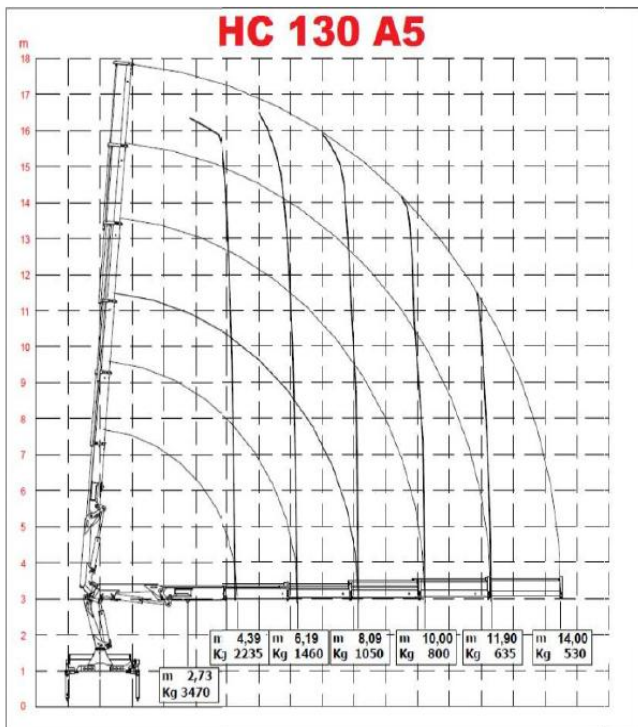
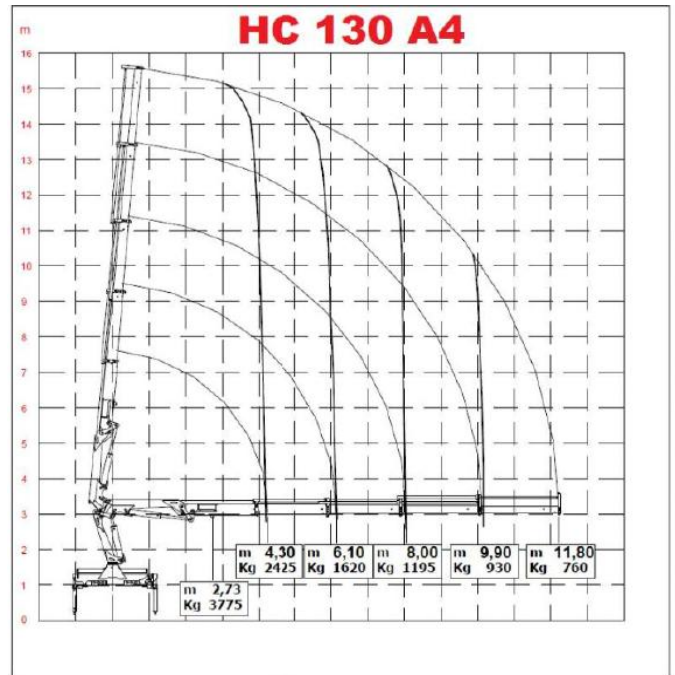
Максимален хидраулични момент, Maximum hydraulic reach.

m 12.2

Хоризонтално- хоризонтални, horizontal

m 15.60

Вертикално- вертикални, vertical



HC 130 A5

Маса на кран без гориво во резервоарот

испакната дигалка без масло во резервоарот,
Overhung crane without oil in the tank.

Kg 1856

Максимална дигање момент

Максимален момент на дигање, Maximum lifting moment.

t m 9.7

Хидраулична рачка

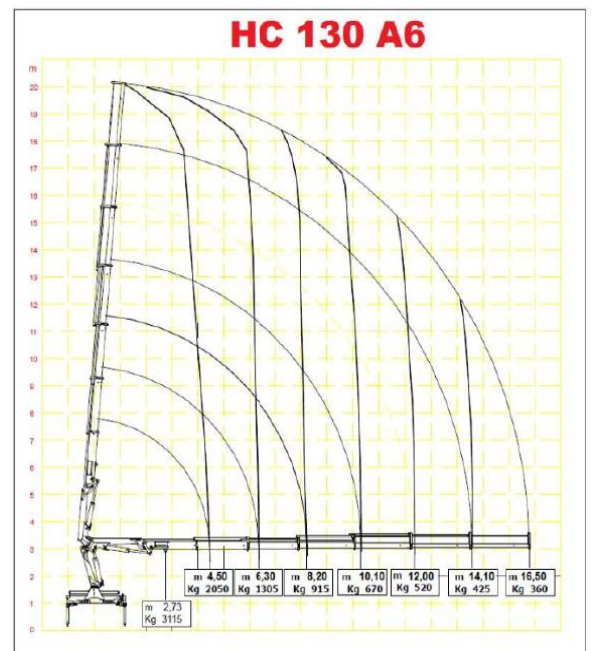
Максимален хидраулични момент, Maximum hydraulic reach.

m 14.5

Хоризонтално- хоризонтални, horizontal

m 17.90

Вертикално- вертикални, vertical



HC 130 A6

Маса на кран без гориво во резервоарот

испакната дигалка без масло во резервоарот,
Overhung crane without oil in the tank.

Kg 1926

Максимална дигање момент

Максимален момент на дигање, Maximum lifting moment.

t m 9.1

Хидраулична рачка

Максимален хидраулични момент, Maximum hydraulic reach.

m 16.8

Хоризонтално- хоризонтални, horizontal

m 20.15

Вертикално- вертикални, vertical