

HC

HC HIDRAULIK KRAN DOOEL
Truck Cranes Export & Import

INDUSTRIE
www.hcindustrie.com - hcindustrie@yahoo.it

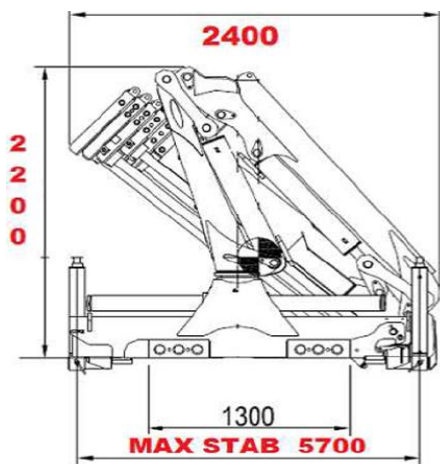
Tel: + 389 2 609 28 14 + 389 72 766 701 - + 389 71 653 224



HC INDUSTRIE SRLS - (Z.I. Madonnina) Via L. Romagnoli 1 - 42023 Cadelbosco di Sopra (RE) - ITALY
Tel. (+39) 0522.91.17.29 - Fax. (+39) 0522.40.40.40 - www.hcindustrie.com

HC 170 A1

ТЕХНИЧКИ ПОДАТОЦИ - TECHNICAL DATA



Стандард на дигалка – Crane Standard

- Стандардни Стабилизатори

стандард за поддршка на оружје, Std outrigger booms.

- Агол на ротација

движење на агол, Slewing angle

- Сидра(Кг.15)

вратоврска прачки за прицврстување, tierods about anchorage

-Препорачан проток

Препорачан проток на нафта, Recommended oil flow.

- Капацитет на резервоарот

капацитет на резервоар, Tank capacity.-

- Максимален притисок

стапка на притисок ,Rated pressure

mm. **5700**

400°

m **27 x 2**

l/min. **30**

litri **100**

bar. **295**

Маса на кран без гориво во резервоарот

испакната дигалка без масло во резервоарот,
Overhung crane without oil in the tank.

Kg 1950

Максимална дигање момент

Максимален момент на дигање, Maximum lifting moment

Хидраулична рачка

Максимален хидраулични момент, Maximum hydraulic reach.

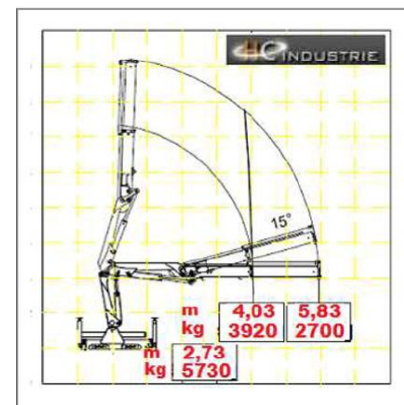
tm 15.8

Хоризонтално- хоризонтални, horizontal

mm 5830

Вертикално- вертикални, vertical

mm 9130



HC 170 A2

ТЕХНИЧКИ ПОДАТОЦИ - TECHNICAL DATA



Стандард на дигалка — Crane Standard

- Стандардни Стабилизатори

стандард за поддршка на оружје, Std outrigger booms.

- Агол на ротација

движење на агол, Slewing angle

- Сидра(Кг.15)

вратоврска прачки за прицврстување, tierods about anchorage

-Препорачан проток

Препорачан проток на нафта, Recommended oil flow.

- Капацитет на резервоарот

капацитет на резервоар, Tank capacity.-

- Максимален притисок

стапка на притисок ,Rated pressure

Маса на кран безгориво во резервоарот

Испакната дигалка без масло во резервоарот, Overhung crane without oil in the tank.

Максимална дигање момент

Максимален момент на дигање, Maximum lifting moment.

Хидраулична рачка

Максимален хидраулични момент, Maximum hydraulic reach.

Хоризонтално- хоризонтални, horizontal

Вертикално - вертикални, vertical

mm. 5700

400°

m 27 x 2

l/min.30

litri 100

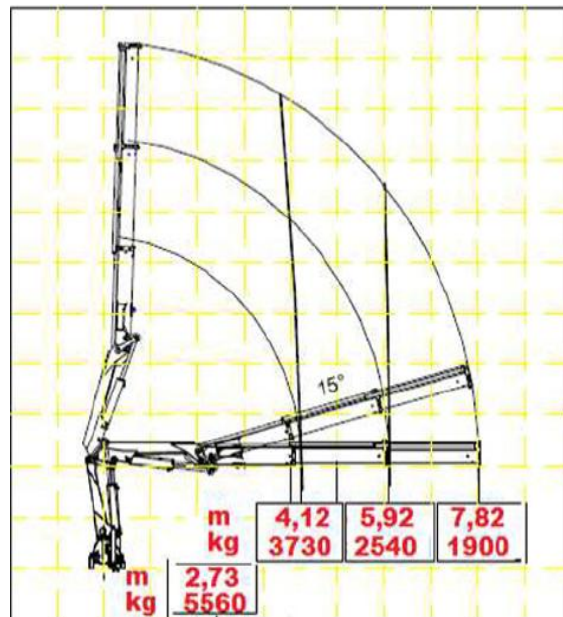
bar.300

kg. 2050

tm 15,4

mm 7820

mm 11120



HC 170 A3

ТЕХНИЧКИ ПОДАТОЦИ - TECHNICAL DATA



Стандард на дигалка — Crane Standard

- Стандардни Стабилизатори

стандард за поддршка на оружје, Std outrigger booms.

- Агол на ротација

движење на агол, Slewing angle

- Сидра(Кг.15)

вратоврска прачки за прицврстување, tierods about anchorage

-Препорачан проток

Препорачан проток на нафта, Recommended oil flow.

- Капацитет на резервоарот

капацитет на резервоар, Tank capacity.-

- Максимален притисок

стапка на притисок ,Rated pressure

Маса на кран безгориво во резервоарот

Испакната дигалка без масло во резервоарот, Overhung crane without oil in the tank.

Максимална дигање момент

Максимален момент на дигање, Maximum lifting moment.

Хидраулична рачка

Максимален хидраулични момент, Maximum hydraulic reach.

Хоризонтално- хоризонтални, horizontal

Вертикално - вертикални, vertical

mm. 5700

400°

m 27 x 2

l/min. 30

litri 100

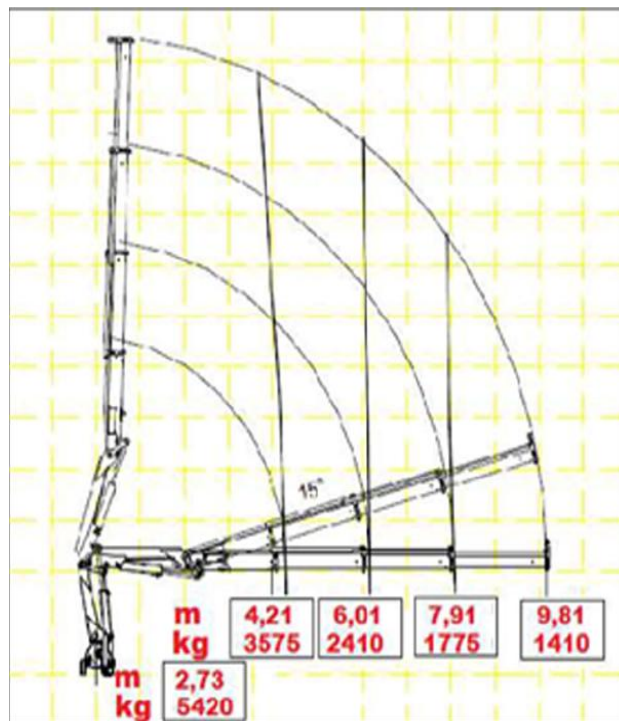
bar. 300

kg. 2140

tm 15,0

mm 9810

mm 13110

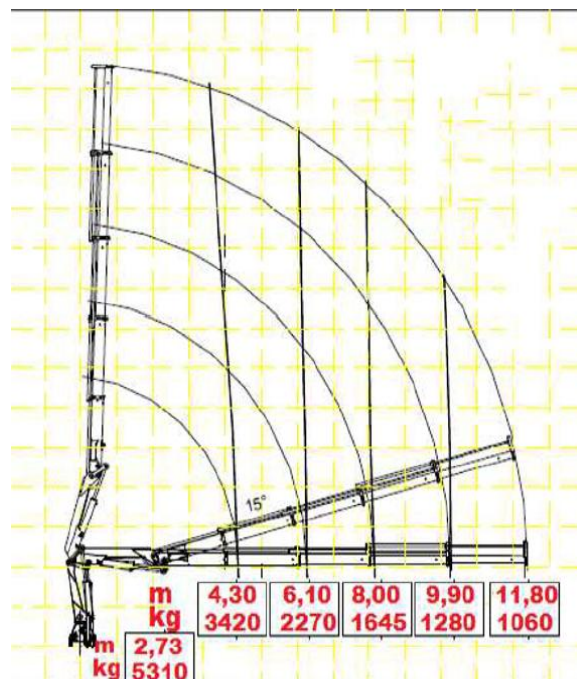


ТЕХНИЧКИ ПОДАТОЦИ - TECHNICAL DATA



Стандард на дигалка — Crane Standard

- Стандардни Стабилизатори стандард за поддршка на оружје, Std outrigger booms.	mm. 5700
- Агол на ротација движење на агол, Slewing angle	400°
- Сидра(Kg.15) вратоврска прачки за прицврстување, tierods about anchorage	m 27 x 2
- Препорачан проток Препорачан проток на нафта, Recommended oil flow.	l/min. 30
- Капацитет на резервоарот капацитет на резервоар, Tank capacity. -	litri 100
- Максимален притисок стапка на притисок, Rated pressure	bar. 300
Маса на кран безгориво во резервоарот Испакната дигалка без масло во резервоарот, Overhung crane without oil in the tank.	kg. 2220
Максимална дигање момент Максимален момент на дигање, Maximum lifting moment.	tm 14,7
Хидраулична рачка Максимален хидраулични момент, Maximum hydraulic reach.	
Хоризонтално - хоризонтални, horizontal	mm 11800
Вертикално - вертикални, vertical	mm 15100



ТЕХНИЧКИ ПОДАТОЦИ - TECHNICAL DATA



Стандард на дигалка — Crane Standard

- Стандардни Стабилизатори стандард за поддршка на оружје, Std outrigger booms.	mm. 5700
- Агол на ротација движење на агол, Slewing angle	400°
- Сидра(Кг.15) вратоврска прачки за прицврстување, tierods about anchorage	m 27 x 2
- Препорачан проток Препорачан проток на нафта, Recommended oil flow.	l/min. 30
- Капацитет на резервоарот капацитет на резервоар, Tank capacity.-	litri 100
- Максимален притисок стапка на притисок, Rated pressure	bar. 300
Маса на кран безгориво во резервоарот Испакната дигалка без масло во резервоарот, Overhung crane without oil in the tank.	kg. 2300
Максимална дигање момент Максимален момент на дигање, Maximum lifting moment.	tm 14,4
Хидраулична рачка Максимален хидраулични момент, Maximum hydraulic reach.	
Хоризонтално - хоризонтални, horizontal	mm 13970
Вертикално - вертикални, vertical	mm 172

