

HC

HC HIDRAULIK KRAN DOOEL
Truck Cranes Export & Import
INDUSTRIE
www.hcindustrie.com - hcindustrie@yahoo.it

Tel: + 389 2 609 28 14 + 389 72 766 701 - + 389 71 653 224



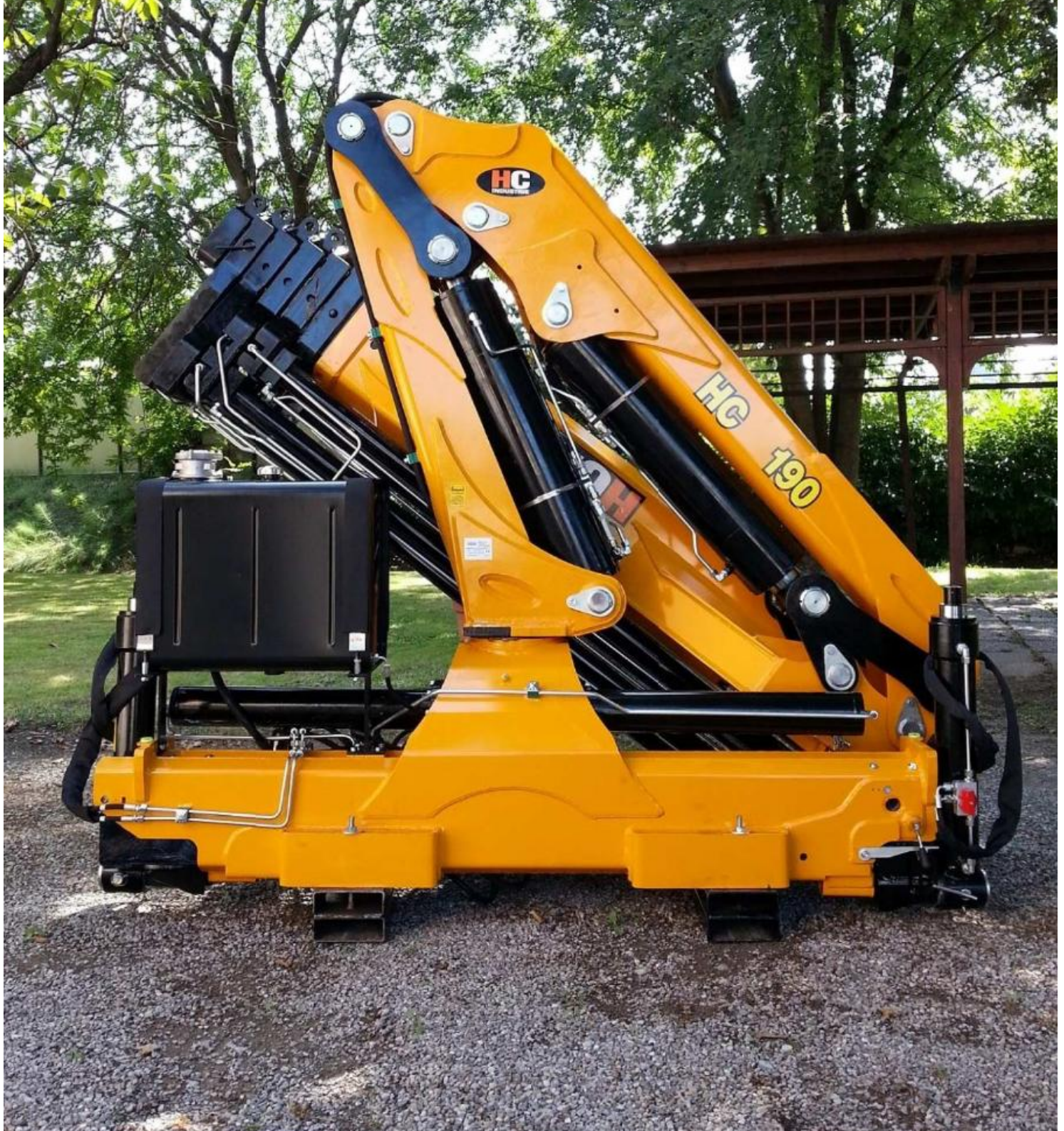
HC

INDUSTRIE

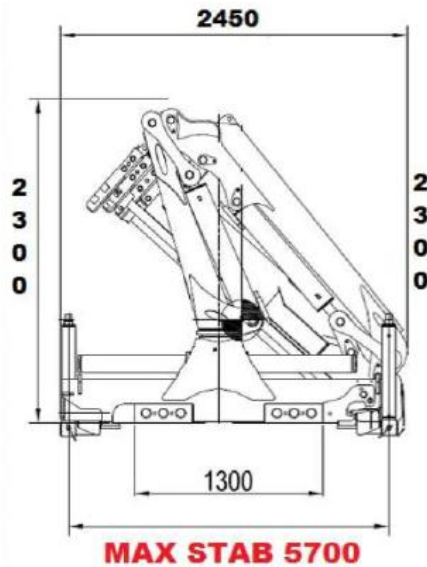
HC HIDRAULIK KRAN DOOEL
Truck Cranes Export & Import

INDUSTRIE
www.hcindustrie.com - hcindustrie@yahoo.it

Tel: + 389 2 609 28 14 + 389 72 766 701 - + 389 71 653 224



HC 190 A1



Стандард на дигалка — Crane Standard

- Стандардни Стабилизатори

стандард за поддршка на оружје, Std outrigger booms.

- Агол на ротација

движење на агол, Slew angle

- Сидра(Кг.15)

вратоврска прачки за прицврстување, tierods about anchorage

-Препорачан проток

Препорачан проток на нафта, Recommended oil flow.

- Капацитет на резервоарот

капацитет на резервоар, Tank capacity.

- Максимален притисок

стапка на притисок, Rated pressure

mm. 5700

400°

m 27 x 2

l/min. 30

litri 100

bar. 300

Маса на кран без гориво во резервоарот

испакната дигалка без масло во резервоарот,
Overhung crane without oil in the tank.

Kg 2200

Максимална дигање момент

Максимален момент на дигање, Maximum lifting moment.

t m 19.5

Хидраулична рачка

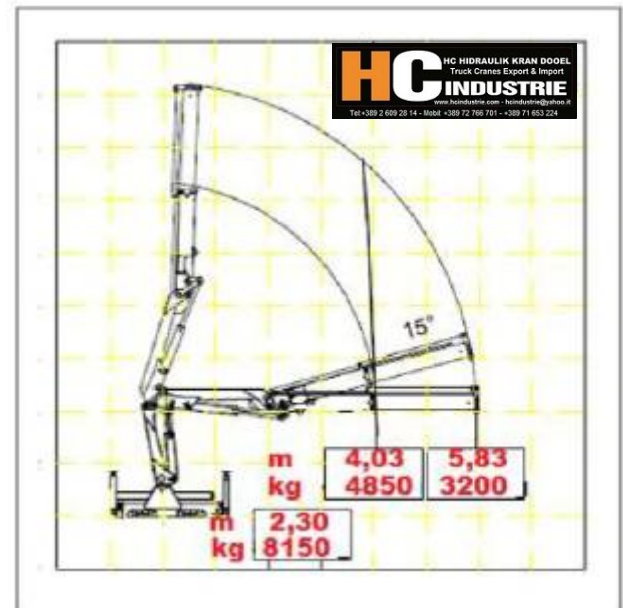
Максимален хидраулични момент, Maximum hydraulic reach.

m 5830

Хоризонтално- хоризонтални, horizontal

m 9130

Вертикално- вертикални, vertical

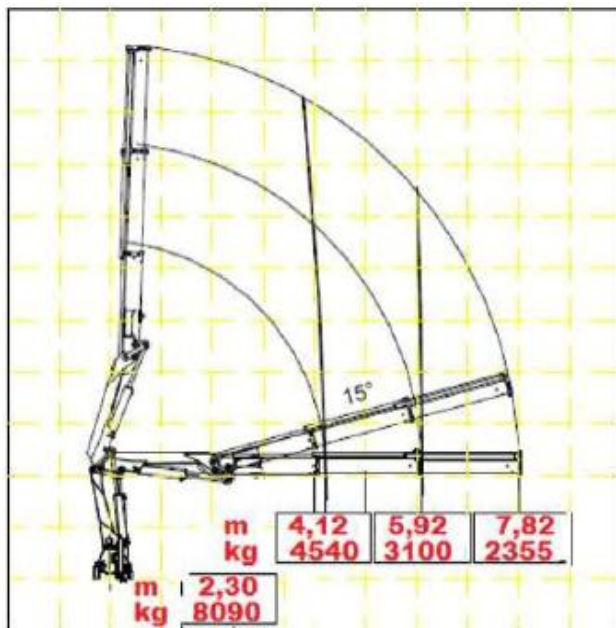


HC 190 A2



Стандард на дигалка — Crane Standard

- Стандардни Стабилизатори стандард за поддршка на оружје, Std outrigger booms.	mm. 5700
- Агол на ротација движење на агол, Slewing angle	400°
- Сидра(Кг.15) вратоврска прачки за прицврстување, tierods about anchorage	m27 x 2
-Препорачан проток Препорачан проток на нафта, Recommended oil flow.	l/min. 30
- Капацитет на резервоарот капацитет на резервоар, Tank capacity.	litri 100
- Максимален притисок стапка на притисок, Rated pressure	bar. 300
Маса на кран без гориво во резервоарот испакната дигалка без масло во резервоарот, Overhung crane without oil in the tank.	Kg 2350
Максимална дигање момент Максимален момент на дигање, Maximum lifting moment.	t m 18.7
Хидраулична рачка Максимален хидраулични момент, Maximum hydraulic reach.	m 7820
Хоризонтално- хоризонтални, horizontal	m 11120
Вертикално- вертикални, vertical	



HC 190 A3



Стандард на дигалка — Crane Standard

- Стандардни Стабилизатори

стандард за поддршка на оружје, Std outrigger booms.

- Агол на ротација

движење на агол, Slewing angle

- Сидра(Кг.15)

вратоврска прачки за прицврстување, tierods about anchorage

-Препорачан проток

Препорачан проток на нафта, Recommended oil flow.

- Капацитет на резервоарот

капацитет на резервоар, Tank capacity.

- Максимален притисок

стапка на притисок, Rated pressure

Маса на кран без гориво во резервоарот

испакната дигалка без масло во резервоарот,
Overhung crane without oil in the tank.

Максимална дигање момент

Максимален момент на дигање, Maximum lifting moment.

Хидраулична рачка

Максимален хидраулични момент, Maximum hydraulic reach.

Хоризонтално- хоризонтални, horizontal

Вертикално- вертикални, vertical

mm. 5700

400°

m27 x 2

l/min. 30

litri 100

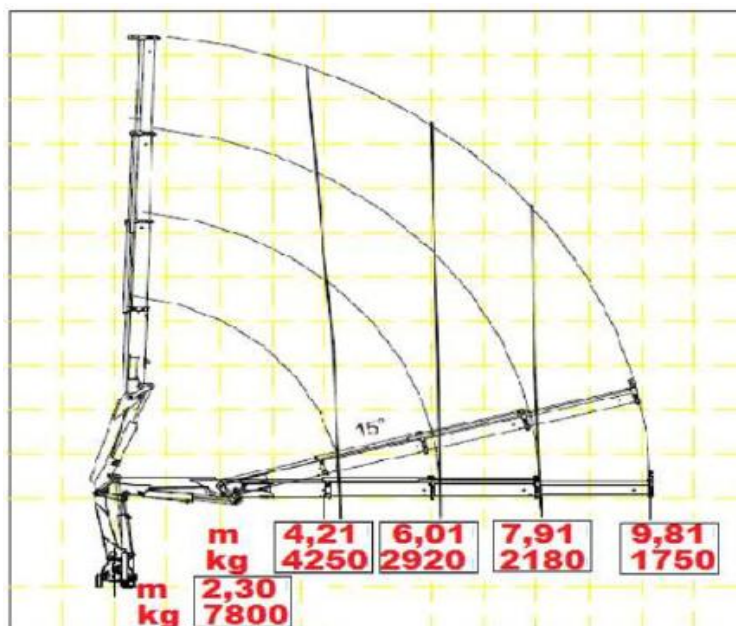
bar. 300

Kg 2500

t m 17.9

m 9810

m 13110

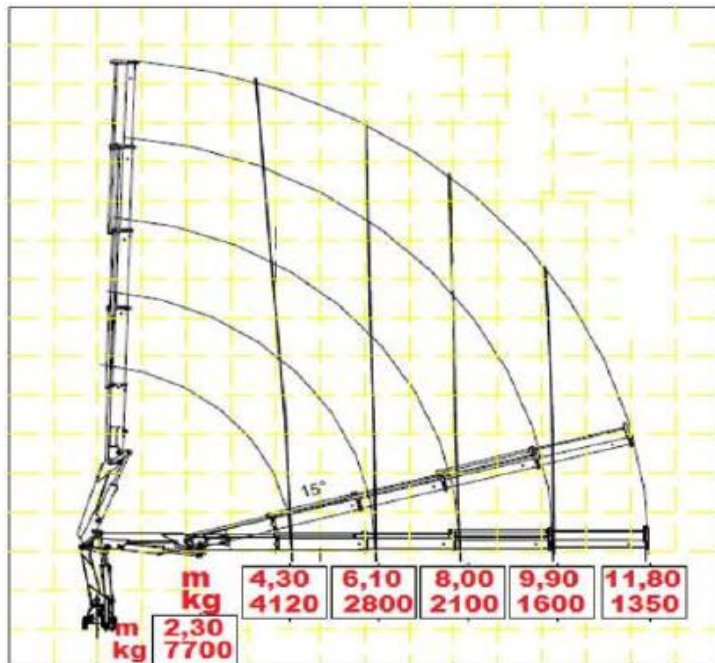


HC 190 A4



Стандард на дигалка — Crane Standard

- Стандардни Стабилизатори стандард за поддршка на оружје, Std outrigger booms.	mm. 5700
- Агол на ротација движење на агол, Slewing angle	400°
- Сидра(Кг.15) вратоврска прачки за прицврстување, tierods about anchorage	m27 x 2
- Препорачан проток Препорачан проток на нафта, Recommended oil flow.	l/min. 30
- Капацитет на резервоарот капацитет на резервоар, Tank capacity.	litri 100
- Максимален притисок стапка на притисок, Rated pressure	bar. 300
Маса на кран без гориво во резервоарот испакната дигалка без масло во резервоарот, Overhung crane without oil in the tank.	Kg 2640
Максимална дигање момент Максимален момент на дигање, Maximum lifting moment.	t m 17.7
Хидраулична рачка Максимален хидраулични момент, Maximum hydraulic reach.	m 11800
Хоризонтално- хоризонтални, horizontal	m 15100
Вертикално- вертикални, vertical	

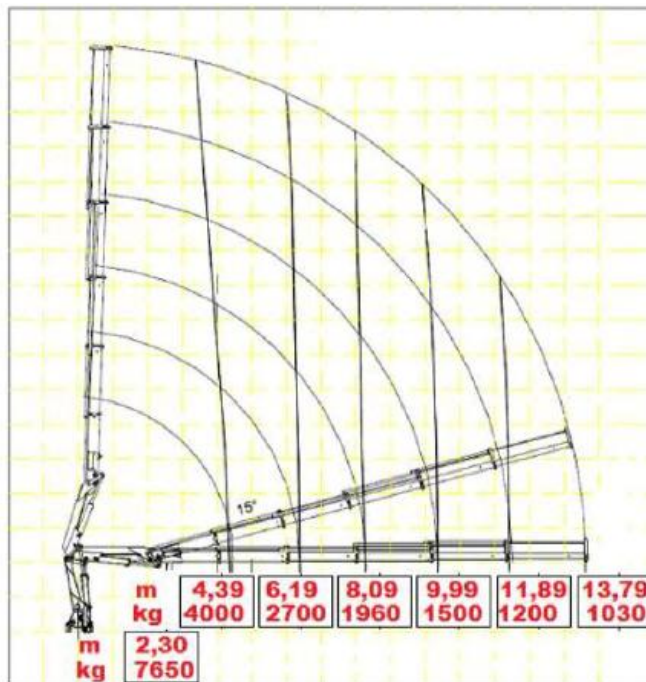


HC 190 A5



Стандард на дигалка – Crane Standard

- Стандардни Стабилизатори стандард за поддршка на оружје, Std outrigger booms.	mm. 5700
- Агол на ротација движење на агол, Slew angle	400°
- Сидра(Кг.15) вратоврска прачки за прицврстување, tierods about anchorage	m27 x 2
- Препорачан проток Препорачан проток на нафта, Recommended oil flow.	l/min. 30
- Капацитет на резервоарот капацитет на резервоар, Tank capacity.	litri 100
- Максимален притисок стапка на притисок, Rated pressure	bar. 300
- Маса на кран без гориво во резервоарот испакната дигалка без масло во резервоарот, Overhung crane without oil in the tank.	Kg 2780
Максимална дигање момент Максимален момент на дигање, Maximum lifting moment.	t m 17.5
Хидраулична рачка Максимален хидраулични момент, Maximum hydraulic reach.	m 13790
Хоризонтално- хоризонтални, horizontal	m 17090
Вертикално- вертикални, vertical	





Стандард на дигалка — Crane Standard

- Стандардни Стабилизатори стандард за поддршка на оружје, Std outrigger booms.	mm. 5700
- Агол на ротација движење на агол, Slewng angle	400°
- Сидра(Кг.15) вратоврска прачки за прицврстување, tierods about anchorage	m27 x 2
- Препорачан проток Препорачан проток на нафта, Recommended oil flow.	l/min. 30
- Капацитет на резервоарот капацитет на резервоар, Tank capacity.	litri 100
- Максимален притисок стапка на притисок , Rated pressure	bar. 300
Маса на кран без гориво во резервоарот испакната дигалка без масло во резервоарот, Overhung crane without oil in the tank.	Kg 2890
Максимална дигање момент Максимален момент на дигање, Maximum lifting moment.	t m 17.3
Хидраулична рачка Максимален хидраулични момент, Maximum hydraulic reach.	
Хоризонтално- хоризонтални, horizontal	m 15950
Вертикално- вертикални, vertical	m 19250

