

HC

HC HIDRAULIK KRAN DOOEL
Truck Cranes Export & Import
INDUSTRIE
www.hcindustrie.com - hcindustrie@yahoo.it

Tel: + 389 2 609 28 14 + 389 72 766 701 - + 389 71 653 224

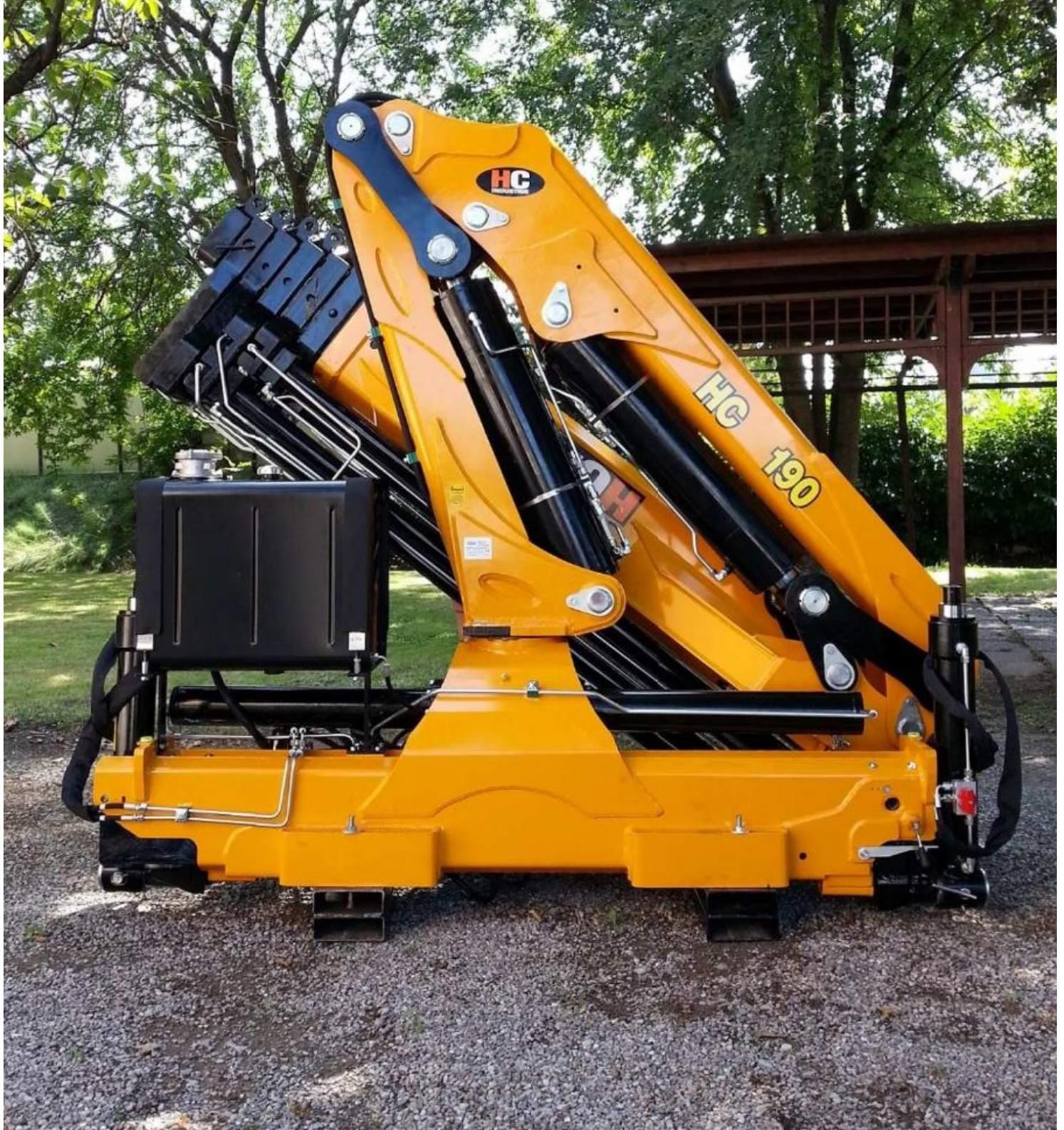


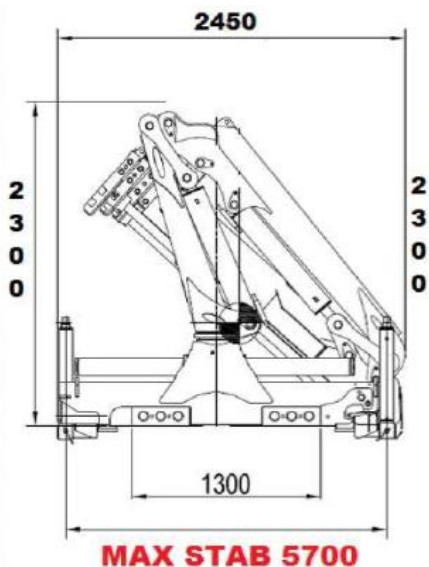
HC

HC HIDRAULIK KRAN DOOEL
Truck Cranes Export & Import

INDUSTRIE
www.hcindustrie.com - hcindustrie@yahoo.it

Tel: + 389 2 609 28 14 + 389 72 766 701 - + 389 71 653 224





Стандард на дигалка – Crane Standard

- Стандардни Стабилизатори

mm. 5700

стандард за поддршка на оружје, Std outrigger booms.

- Агол на ротација

400°

движење на агол, Slew angle

m 27 x 2

- Сидра(Кг.15)

вратоврска прачки за прицврстување, tierods about anchorage

-Препорачан проток

l/min. 30

Препорачан проток на нафта, Recommended oil flow.

- Капацитет на резервоарот

litri 100

капацитет на резервоар, Tank capacity.

- Максимален притисок

bar.300

Маса на кран без гориво во резервоар



дигалка без масло во резервоар
crane without oil in the tank

Полна дигање момент

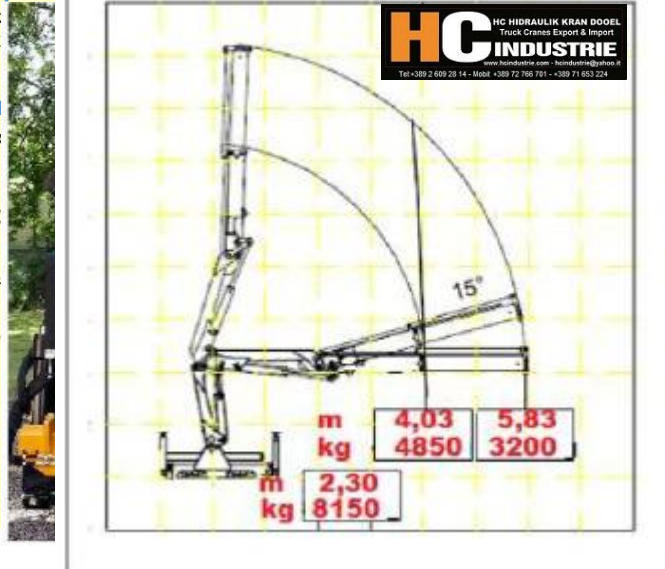
и момент на дигање, Max

рачна рачка

и хидраулични момент, M

Хоризонтално- хоризонтални, h

Вертикално- вертикални, vertica





Стандард на дигалка – Crane Standard

- Стандардни Стабилизатори

mm. 5700

стандард за поддршка на оружје, Std outrigger booms.

- Агол на ротација

400°

движење на агол, Slew angle

m27 x 2

- Сидра(Kg.15)

вратоврска прачка за прицврстување, tierods about anchorage

-Препорачан проток

l/min. 30

Препорачан проток на нафта, Recommended oil flow.

- Капацитет на резервоарот

litri 100

капацитет на резервоар, Tank capacity.

- Максимален притисок

bar. 300

Маса на кран без гориво во резервоарот

испакната дигалка без масло во резервоарот,
Overhung crane without oil in the tank.

Kg 2350

t m 18.7

Максимална дигање момент

Максимален момент на дигање, Maximum lifting moment.

Хидраулична рачка

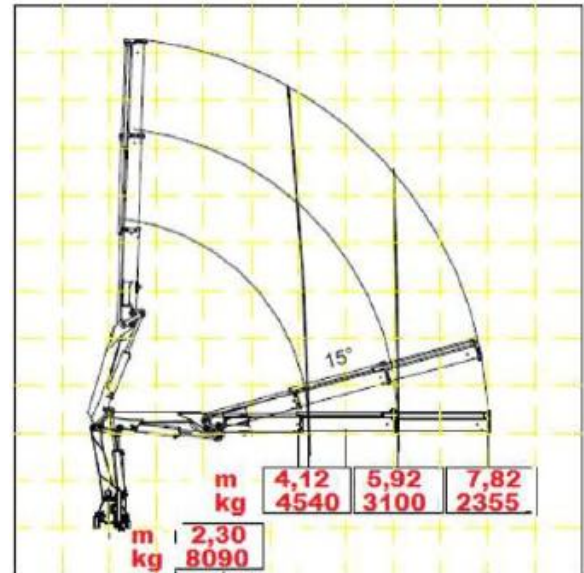
Максимален хидраулични момент, Maximum hydraulic reach.

Хоризонтално- хоризонтални, horizontal

m 7820

Вертикално- вертикални, vertical

m 11120



HC 190 A3



Стандард на дигалка – Crane Standard

- Стандардни Стабилизатори

mm. 5700

стандард за поддршка на оружје, Std outrigger booms.

- Агол на ротација

400°

движење на агол, Slewing angle

m27 x 2

- Сидра(Кг.15)

вратоврска прачки за прицврстување, tierods about anchorage

-Препорачан проток

l/min. 30

Препорачан проток на нафта, Recommended oil flow.

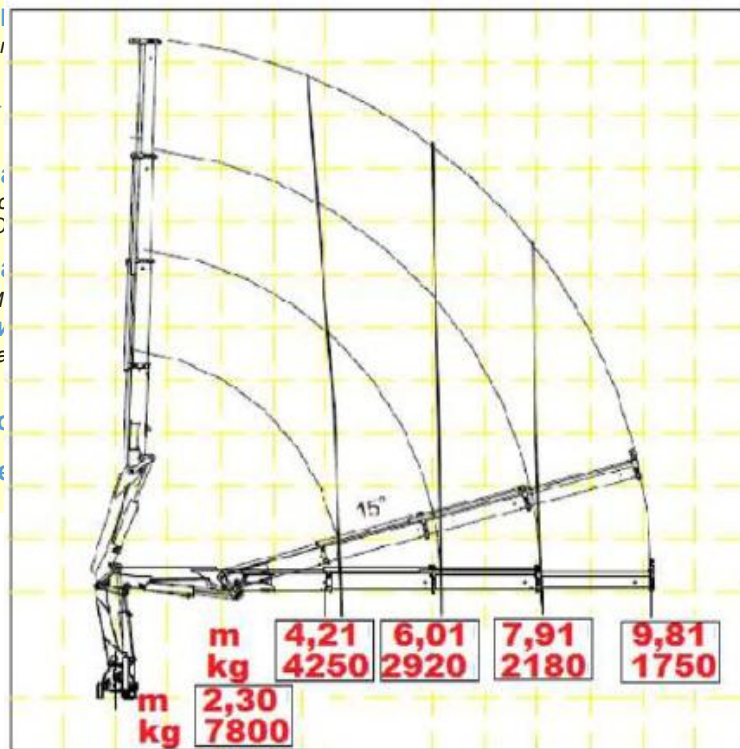
- I
кал

М:
ис
С

М:
М
Х:
Ма

Хс

Ве





Стандард на дигалка – Crane Standard

- Стандардни Стабилизатори

mm. 5700

стандард за поддршка на оружје, Std outrigger booms.

- Агол на ротација

400°

движење на агол, Slew angle

m27 x 2

- Сидра(Кг.15)

вратоврска прачки за прицврстување, tierods about anchorage

-Препорачан проток

l/min. 30

Препорачан проток на нафта, Recommended oil flow.

- Капацитет на резервоарот

litri 100

капацитет на резервоар, Tank capacity.

- Максимален притисок

bar. 300

Маса на кран без гориво во резервоарот

испакната дигалка без масло во резервоарот,
Overhung crane without oil in the tank.

Kg 2640

t m 17.7

Максимална дигање момент

Максимален момент на дигање, Maximum lifting moment.

Хидраулична рачка

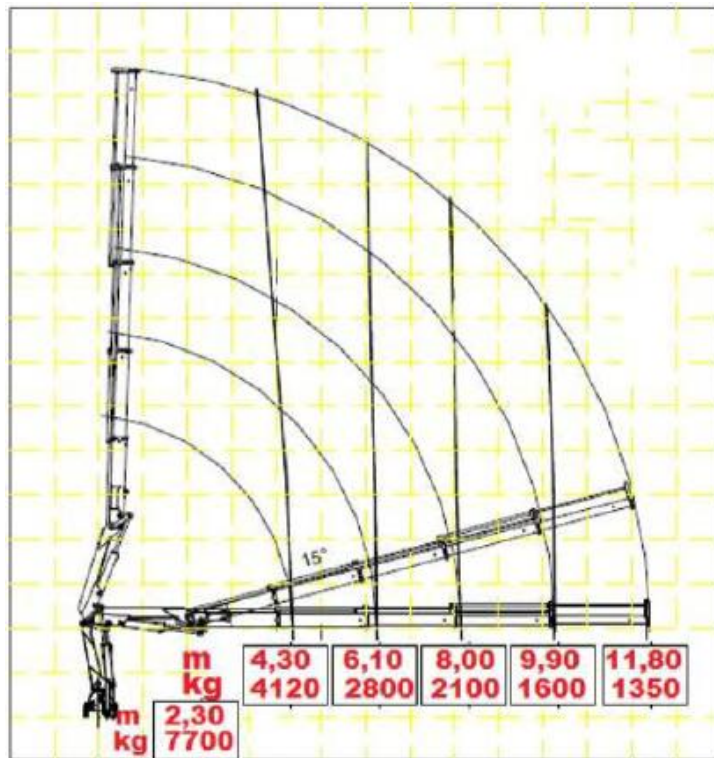
Максимален хидраулични момент, Maximum hydraulic reach.

m 11800

Хоризонтално- хоризонтални, horizontal

m 15100

Вертикално- вертикални, vertical



HC 190 A5



Стандард на дигалка – Crane Standard

- Стандардни Стабилизатори

mm. 5700

стандард за поддршка на оружје, Std outrigger booms.

- Агол на ротација

400°

движење на агол, Slewing angle

m27 x 2

- Сидра(Кг.15)

вратоврска прачки за прицврстување, tierods about anchorage

-Препорачан проток

l/min. 30

Препорачан проток на нафта, Recommended oil flow.

- Капацитет на резервоарот

litri 100

капацитет на резервоар, Tank capacity.

- Максимален притисок

bar. 300

Маса на кран без гориво во резервоарот

испакната дигалка без масло во резервоарот,
Overhung crane without oil in the tank.

Kg 2780

t m 17.5

Максимална дигање момент

Максимален момент на дигање, Maximum lifting moment.

Хидраулична рачка

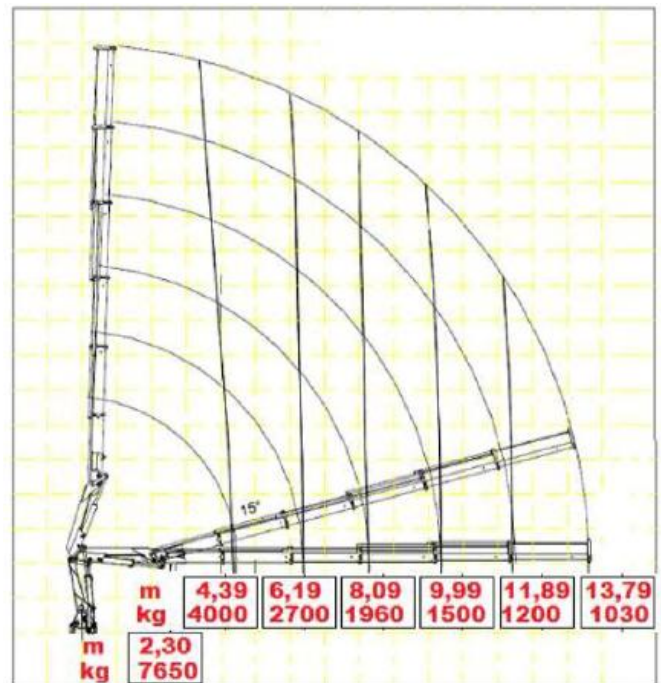
Максимален хидраулични момент, Maximum hydraulic reach.

Хоризонтално- хоризонтални, horizontal

m 13790

Вертикално- вертикални, vertical

m 17090





Стандард на дигалка – Crane Standard

- Стандардни Стабилизатори

стандард за поддршка на оружје, Std outrigger booms.

mm. 5700

- Агол на ротација

движење на агол, Slewing angle

400°

- Сидра(Кг.15)

вратоврска прачки за прицврстување, tierods about anchorage

m27 x 2

-Препорачан проток

Препорачан проток на нафта, Recommended oil flow.

l/min.30

- Капацитет на резервоарот

капацитет на резервоар, Tank capacity.

litri 100

- Максимален притисок

bar.300

Маса на кран без гориво во резервоарот

испакната дигалка без масло во резервоарот,
Overhung crane without oil in the tank.

Kg 2890

t m 17.3

Максимална дигање момент

Максимален момент на дигање, Maximum lifting moment.

Хидраулична рачка

Максимален хидраулични момент, Maximum hydraulic reach.

m 15950

Хоризонтално- хоризонтални, horizontal

m 19250

Вертикално- вертикални, vertical

