

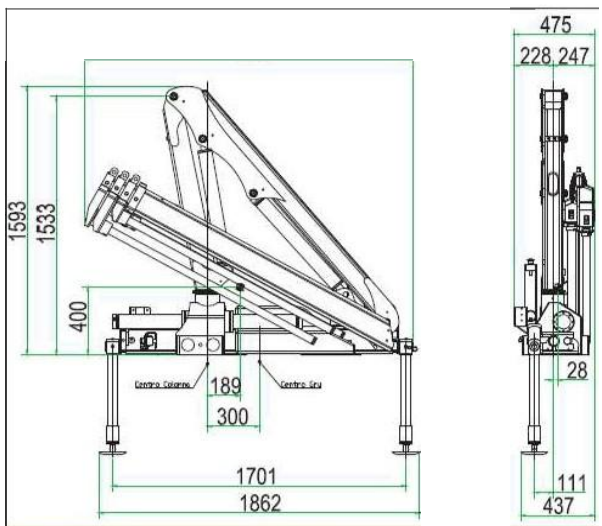
HC HC HIDRAULIK KRAN DOOEL
Truck Cranes Export & Import
INDUSTRIE

www.hcindustrie.com - hcindustrie@yahoo.it
Tel +389 2 609 28 14 - Mobil +389 72 766 701 - +389 71 653 224



HC HC HIDRAULIK KRAN DOOEL
Truck Cranes Export & Import
INDUSTRIE
www.hcindustrie.com - hcindustrie@yahoo.it
Tel +389 2 609 28 14 - Mobil +389 72 766 701 - +389 71 653 224





HC 33 A1

Маса на кран без гориво во резервоарот

испакната дигалка без масло во резервоарот,
Overhung crane without oil in the tank.

Kg 385

Максимална дигање момент

Максимален момент на дигање, Maximum lifting moment.

t m 2.7

Хидраулична рачка

Максимален хидраулични момент, Maximum hydraulic reach.

Хоризонтално- хоризонтални, horizontal

m 4, 67

Вертикално- вертикални, vertical

m 7, 35

Теренски со додавки

Максимален дофат со продолжетоци,
Maximum reach with manual extensions.

Стандард на дигалка – Crane Standard

- Стандардни Стабилизатори **mm. 2700**
стандард за поддршка на оруже, Std outrigger booms.

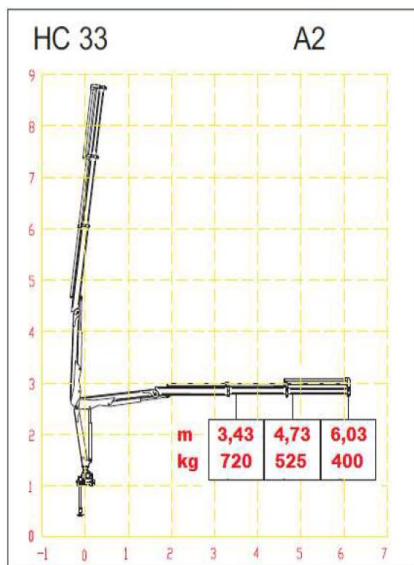
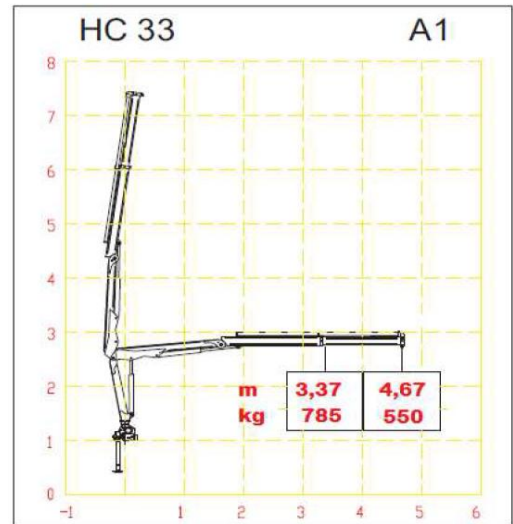
- Агол на ротација **365°**
движење на агол, Slew angle

- Сидра(Кг.15) **n° 6 M18x15mat.39.Ni.Cr.Mo3.**
вратоврска прачки за прицврстување, tierods about anchorage

- Препорачан проток **l/min. 15**
Препорачан проток на нафта, Recommended oil flow.

- Капацитет на резервоарот **litri 25**
капацитет на резервоар, Tank capacity.

- Максимален притисок **bar. 220**
стапка на притисок, Rated pressure



HC 33 A2

Маса на кран без гориво во резервоарот

испакната дигалка без масло во резервоарот,
Overhung crane without oil in the tank.

Kg 420

Максимална дигање момент

Максимален момент на дигање, Maximum lifting moment.

t m 2.5

Хидраулична рачка

Максимален хидраулични момент, Maximum hydraulic reach

Хоризонтално- хоризонтални, horizontal

m 6.03

Вертикално- вертикални, vertical

m 8.71

Теренски со додавки

Максимален дофат со продолжетоци,
Maximum reach with manual extensions.

HC 33 A3

Маса на кран без гориво во резервоарот

испакната дигалка без масло во резервоарот
Overhung crane without oil in the tank.

Kg 450

Момент на максимално подигање

Хидраулична рачка

Максимален хидраулични момент, Maximum hydraulic reach.

t m 2.35

Хоризонтално- хоризонтални, horizontal

m 7.40

Вертикално- вертикални, vertical

m 10.8

