

Стандард на дигалка – Crane Standard

- **Стандардни Стабилизатори** mm. 4690
стандард за поддршка на оружје, Std outrigger booms.
- **Агол на ротација** 365°
движење на агол, Slewling angle
- **Сидра(Кг.15)** n° 6 M18x1,5 mat.39.Ni.Cr.Mo3.
вратоврска прачки за прицврстување, tierods about anchorage
- **Препорачан проток** l/min. 15
Препорачан проток на нафта, Recommended oil flow.
- **Капацитет на резервоарот** litri 30
капацитет на резервоар, Tank capacity
- **Максимален притисок** bar. 190
стапка на притисок .Rated pressure

HC 50 A3 J2

Маса на кран без гориво во резервоарот
испакната дигалка без масло во резервоарот,
Overhung crane without oil in the tank.

Максимална дигање момент

Максимален момент на дигање, Maximum lifting moment.

Хидраулична рачка

Максимален хидраулични момент, Maximum hydraulic reach

Хоризонтално- хоризонтални, horizontal

Вертикално- вертикални, vertical

Теренски со додавки

Максимален дофат со продолжетоци,
Maximum reach with manual extensions.

Хоризонтално- хоризонтални, horizontal

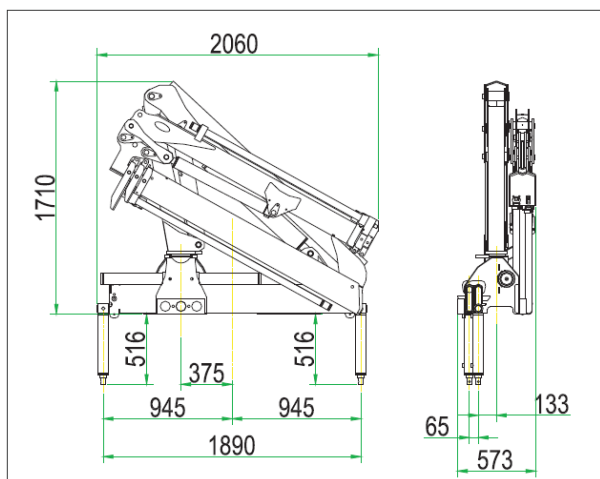
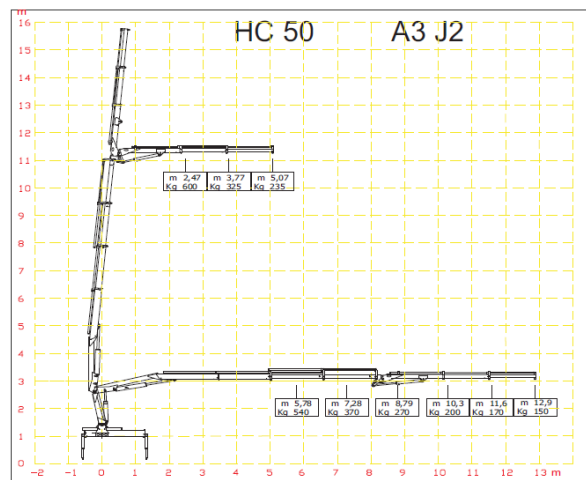
Вертикално- вертикални, vertical

Kg.820

t m 4.01

m 12.9

m 15.8



Стандард на дигалка – Crane Standard

- **Стандардни Стабилизатори** mm. 4690
стандард за поддршка на оружје, Std outrigger booms.
- **Агол на ротација** 365°
движење на агол, Slewling angle
- **Сидра(Кг.15)** n° 6 M18x1,5 mat.39.Ni.Cr.Mo3.
вратоврска прачки за прицврстување, tierods about anchorage
- **Препорачан проток** l/min. 15
Препорачан проток на нафта, Recommended oil flow.
- **Капацитет на резервоарот** litri 30
капацитет на резервоар, Tank capacity
- **Максимален притисок** bar. 200
стапка на притисок ,Rated pressure

HC 50 A2 J2

Маса на кран без гориво во резервоарот
испакната дигалка без масло во резервоарот,
Overhung crane without oil in the tank.

Максимална дигање момент

Максимален момент на дигање, Maximum lifting moment.

Хидраулична рачка

Максимален хидраулични момент, Maximum hydraulic reach

Хоризонтално- хоризонтални, horizontal

Вертикално- вертикални, vertical

Теренски со додавки

Максимален дофат со продолжетоци,
Maximum reach with manual extensions.

Хоризонтално- хоризонтални, horizontal

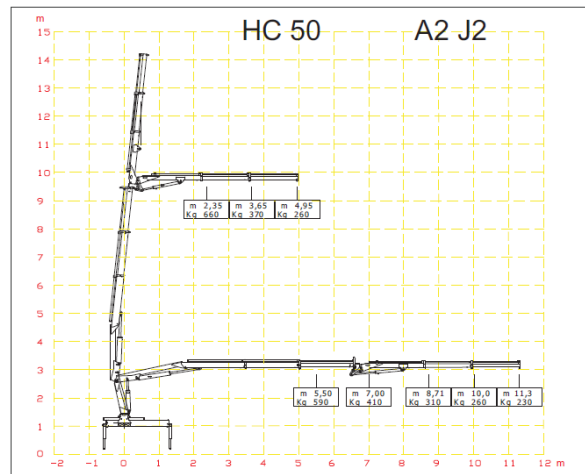
Вертикално- вертикални, vertical

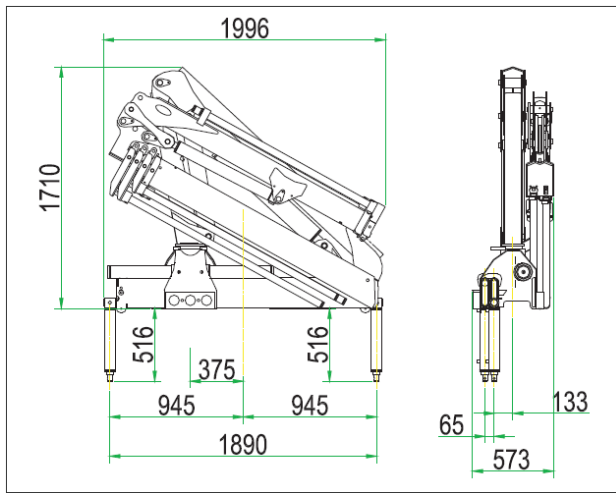
Kg. 780

t m 4.16

m. 11.3

m. 14.2





HC 50 A3 J1

Маса на кран без гориво во резервоарот

испакната дигалка без масло во резервоарот,
Overhung crane without oil in the tank.

Максимална дигање момент

Максимален момент на дигање, Maximum lifting moment

Хидраулична рачка

Максимален хидраулични момент, Maximum hydraulic reach

Хоризонтално- хоризонтални, horizontal

Вертикално- вертикални, vertical

Теренски со додавки

Максимален дофат со продолжетоци

Maximum reach with manual extensions.

Хоризонтално- хоризонтални, horizontal

Вертикално- вертикални, vertical

Стандард на дигалка – Crane Standard

- **Стандардни Стабилизатори**

mm. 4690

стандард за поддршка на оружје, Std outrigger booms.

- **Агол на ротација**

365°

движење на агол, Slewing angle

n° 6 M18x1,5 mat. 39.Ni.Cr.Mo3.

- **Сидра(Kg.15)**

вратоврска прачки за прицврстување, tierods about anchorage

- **Препорачан проток**

l/min. 15

Препорачан проток на нафта, Recommended oil flow.

- **Капацитет на резервоарот**

litri 30

капацитет на резервоар, Tank capacity

- **Максимален притисок**

bar. 200

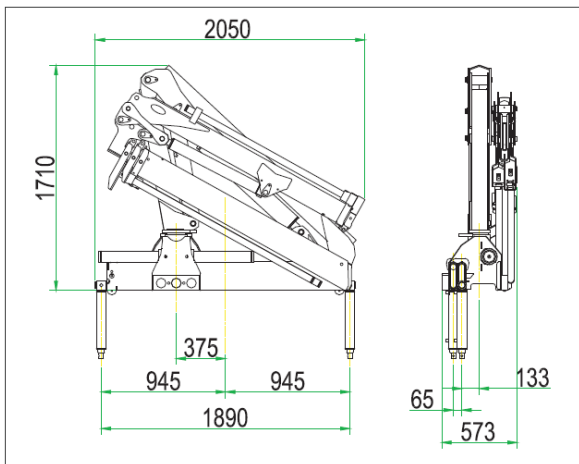
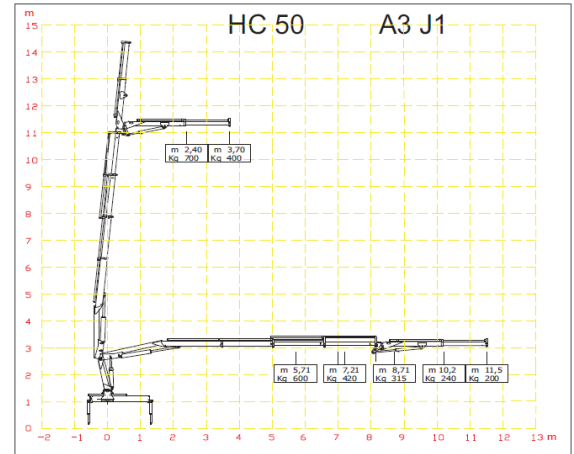
стапка на притисок, Rated pressure

Kg. 785

t m 4.01

m. 11.5

m. 14.3



HC 50 A2 J1

Маса на кран без гориво во резервоарот

испакната дигалка без масло во резервоарот,
Overhung crane without oil in the tank.

Максимална дигање момент

Максимален момент на дигање, Maximum lifting moment

Хидраулична рачка

Максимален хидраулични момент, Maximum hydraulic reach

Хоризонтално- хоризонтални, horizontal

Вертикално- вертикални, vertical

Теренски со додавки

Максимален дофат со продолжетоци

Maximum reach with manual extensions.

Хоризонтално- хоризонтални, horizontal

Вертикално- вертикални, vertical

Стандард на дигалка – Crane Standard

- **Стандардни Стабилизатори**

mm. 4690

стандард за поддршка на оружје, Std outrigger booms.

- **Агол на ротација**

365°

движење на агол, Slewing angle

n° 6 M18x1,5 mat. 39.Ni.Cr.Mo3.

- **Сидра(Kg.15)**

вратоврска прачки за прицврстување, tierods about anchorage

- **Препорачан проток**

l/min. 15

Препорачан проток на нафта, Recommended oil flow.

- **Капацитет на резервоарот**

litri 30

капацитет на резервоар, Tank capacity

- **Максимален притисок**

bar. 210

стапка на притисок, Rated pressure

Kg. 740

t m 4.16

m. 9.95

m. 12.9

