

Стандард на дигалка – Crane Standard

- Стандардни Стабилизатори mm. 4900

стандард за поддршка на оружје, Std outrigger booms.

- Агол на ротација 365°  
 движење на агол, Slewling angle  
 ° 6 M18x1,5 mat. 39.Ni.Cr.Mo3.

- Сидра (Kg. 15)  
 вратоврска прачки за прицврстување, tierods about anchorage

- Препорачан проток l/min. 20  
 Препорачан проток на нафта, Recommended oil flow.

- Капацитет на резервоарот litri 30  
 капацитет на резервоар, Tank capacity.

- Максимален притисок bar. 220

## HC 70 A1

**Маса на кран без гориво во резервоарот**  
 испакната дигалка без масло во резервоарот,  
 Overhung crane without oil in the tank.

**Kg 740**

**Максимална дигање момент**

Максимален момент на дигање, Maximum lifting moment.

**t m 5.8**

**Хидраулична рачка**

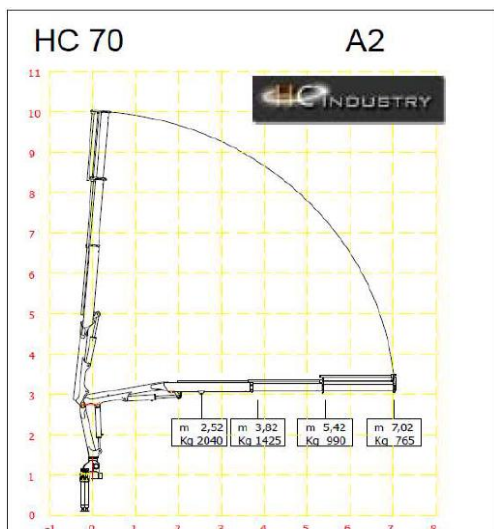
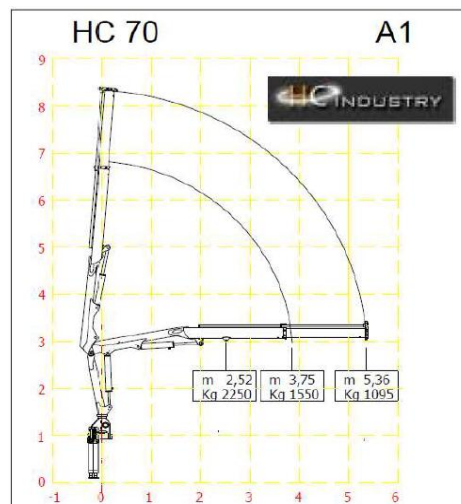
Максимален хидраулични момент, Maximum hydraulic reach.

**Хоризонтално-** хоризонтални, horizontal

**m 5.36**

**Вертикално-** вертикални, vertical

**m 8.30**



## HC 70 A2

**Маса на кран без гориво во резервоарот**  
 испакната дигалка без масло во резервоарот,  
 Overhung crane without oil in the tank.

**Kg 798**

**Максимална дигање момент**

Максимален момент на дигање, Maximum lifting moment.

**t m 5.3**

**Хидраулична рачка**

Максимален хидраулични момент, Maximum hydraulic reach.

**Хоризонтално-** хоризонтални, horizontal

**m 7.02**

**Вертикално-** вертикални, vertical

**m 10.0**

## HC 70 A3

**Маса на кран без гориво во резервоарот**  
 испакната дигалка без масло во резервоарот,  
 Overhung crane without oil in the tank.

**Kg 860**

**Момент на максимално подигање**  
**Хидраулична рачка**

Максимален хидраулични момент, Maximum hydraulic reach.

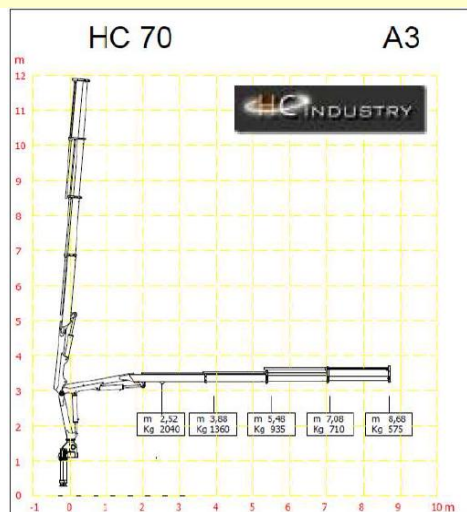
**t m 5.3**

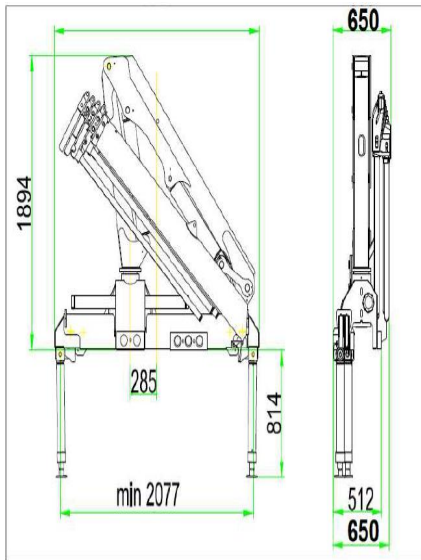
**Хоризонтално-** хоризонтални, horizontal

**m 8.68**

**Вертикално-** вертикални, vertical

**m 11.9**





Стандард на дигалка – Crane Standard

- **Стандардни Стабилизатори**  
 стандард за поддршка на оружје, Std outrigger booms.

mm. 4900

- **Агол на ротација**  
 движење на агол, Slew angle

365°

- **Сидра(Kg.15)**

n° 6 M18x1,5mat.39.Ni.Cr.Mo3.

вратоврска прачки за прицврстување, tierods about anchorage

- **Препорачан проток**

l/min. 20

Препорачан проток на нафта, Recommended oil flow.

- **Капацитет на резервоарот**

litri 30

капацитет на резервоар, Tank capacity.

- **Максимален притисок**

bar. 220

HC 70 A4

**Маса на кран без гориво во резервоарот**

испакната дигалка без масло во резервоарот,  
 Overhung crane without oil in the tank.

**Kg 890**

**Максимална дигање момент**

Максимален момент на дигање, Maximum lifting moment.

**t m 5.2**

**Хидраулична рачка**

Максимален хидраулични момент, Maximum hydraulic reach.

**m 10.4**

**Хоризонтално-** хоризонтални, horizontal

**m 13.49**

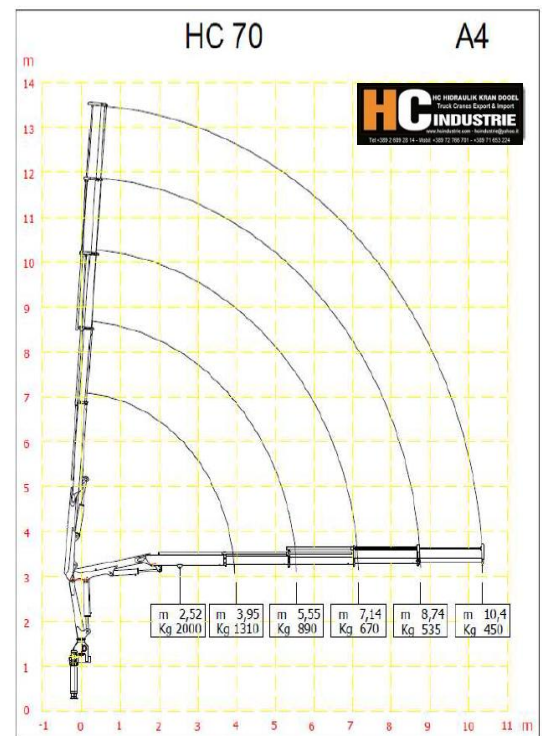
**Вертикално-** вертикални, vertical

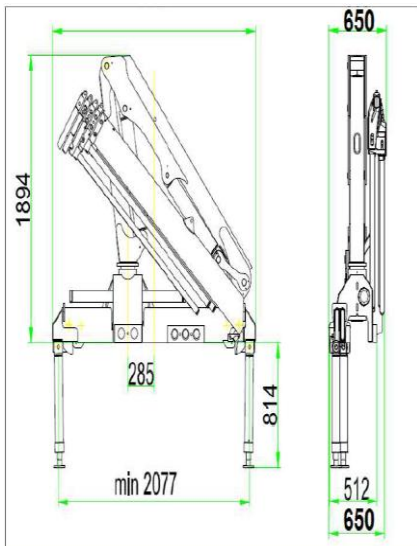
**Теренски со додавки**

Максимален дофат со продолжетоци,  
 Maximum reach with manual extensions.

**Хоризонтално-** хоризонтални, horizontal

**Вертикално-** вертикални, vertical





Стандард на дигалка – Crane Standard

- Стандардни Стабилизатори

mm. 4900

стандард за поддршка на оружје, Std outrigger booms.

- Агол на ротација

365°

движење на агол, Slewing angle

n° 6 M18x1,5 mat. 39.Ni.Cr.Mo3.

- Сидра (Kg. 15)

вратоврска прачки за прицврстување, tierods about anchorage

- Препорачан проток

l/min. 20

Препорачан проток на нафта, Recommended oil flow.

- Капацитет на резервоарот

litri 30

капацитет на резервоар, Tank capacity.

- Максимален притисок



HC 70 A3 J2

Маса на кран без гориво во резервоарот

Kg 940

испакната дигалка без масло во резервоарот,  
Overhung crane without oil in the tank.

t m 5.3

Максимална дигање момент

Максимален момент на дигање, Maximum lifting moment.

Хидраулична рачка

Максимален хидраулични момент, Maximum hydraulic reach.

m 13.4

Хоризонтално- хоризонтални, horizontal

m 16.5

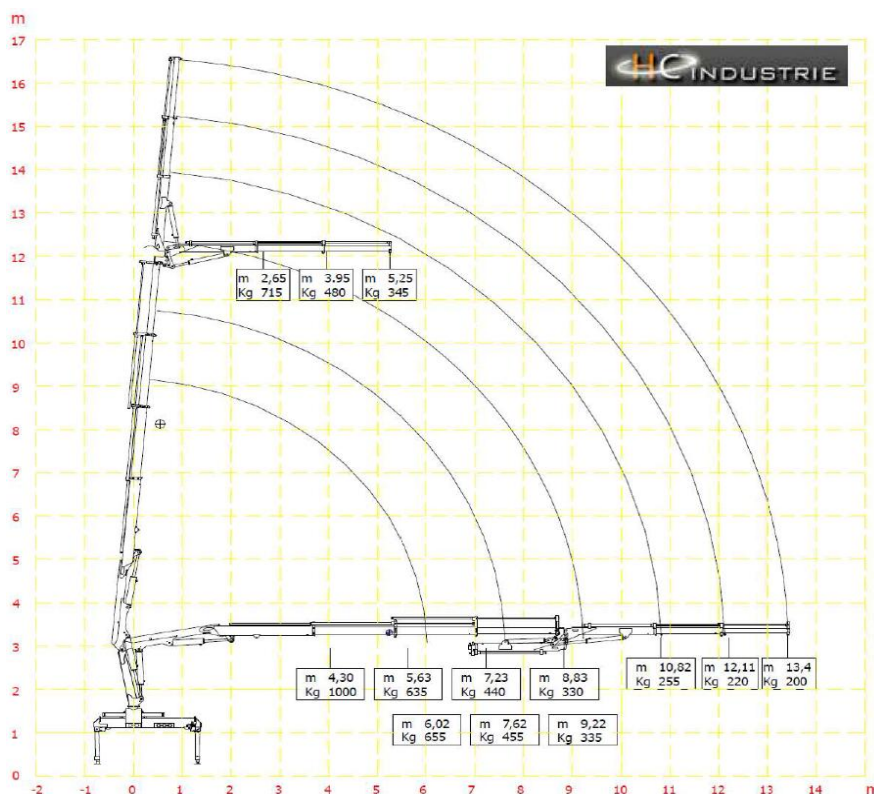
Вертикално- вертикални, vertical

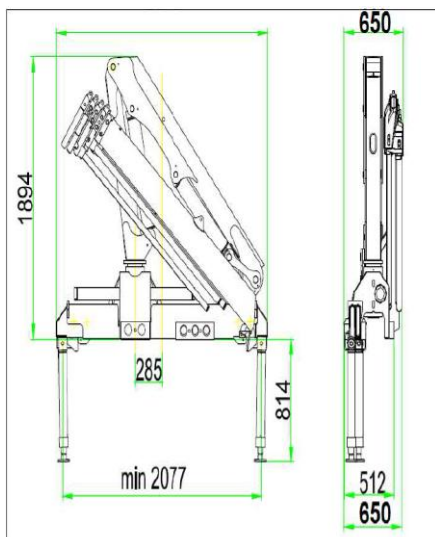
Теренски со додавки

Максимален дофат со продолжетоци,  
Maximum reach with manual extensions.

Хоризонтално- хоризонтални, horizontal

Вертикално- вертикални, vertical





Стандард на дигалка – Crane Standard

- **Стандардни Стабилизатори** mm. 4900

стандард за поддршка на оружје, Std outrigger booms.

- **Агол на ротација** 365°

движење на агол, Slewing angle

n° 6 M18x1,5mat.39.Ni.Cr.Mo3.

- **Сидра(Kg.15)**

вратоврска прачки за прицврстување, tierods about anchorage

- **Препорачан проток** l/min. 20

Препорачан проток на нафта, Recommended oil flow.

- **Капацитет на резервоарот** litri 30

капацитет на резервоар, Tank capacity.

- **Максимален притисок** bar. 220

## HC 70 A3 J1

**Маса на кран без гориво во резервоарот** Kg 920

испакната дигалка без масло во резервоарот,  
Overhung crane without oil in the tank.

Kg 920

t m 5.4

**Максимална дигање момент**

Максимален момент на дигање, Maximum lifting moment.

**Хидраулична рачка**

Максимален хидраулични момент, Maximum hydraulic reach.

m 12.0

**Хоризонтално-** хоризонтални, horizontal

m 15.2

**Вертикално-** вертикални, vertical

**Теренски со додавки**

Максимален дофат со продолжетоци,  
Maximum reach with manual extensions.

**Хоризонтално-** хоризонтални, horizontal

**Вертикално-** вертикални, vertical

