



HC HIDRAULIK KРАН DOEL
Truck Cranes Export & Import

INDUSTRIE
www.hcindustrie.com - hcindustrie@yahoo.it

Tel: + 389 2 609 28 14 + 389 72 766 701 - + 389 71 653 224



HC

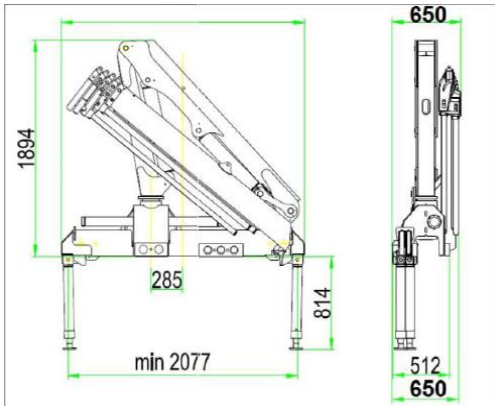
HC HIDRAULIK KRAN DOEL
Truck Cranes Export & Import
INDUSTRIE
www.hcindustrie.com - hcindustrie@yahoo.it

Tel: + 389 2 609 28 14 + 389 72 766 701 - + 389 71 653 224



HC INDUSTRIE SRLS - (Z.I. Madonna) Via L. Romagnoli 1 - 42023 Cadelbosco di Sopra (RE) - ITALY
Tel. (+39) 0522.91.17.29 - Fax. (+39) 0522.40.40.40 - www.hcindustrie.com

ТЕХНИЧКИ ПОДАТОЦИ - TECHNICAL DATA



Стандард на дигалка – Crane Standard

- **Стандардни Стабилизатори** mm. **4900**
стандард за поддршка на оружје, Std outrigger booms.
- **Агол на ротација** **365°**
движење на агол, Slewing angle
- **Сидра(Kg.15)** **№8 M 18 x 15** mat.39 Ni Cr Mo3
вратоверска прачки за прицврстување, tierods about anchorage
- **Препорачан проток** l/min. **15**
Препорачан проток на нафта, Recommended oil flow.
- **Капацитет на резервоарот** litri **30**
капацитет на резервоар, Tank capacity.
- **Максимален притисок** bar. **270**
стапка на притисок, Rated pressure

HC 80 A1

Маса на кран без гориво во резервоарот

испакната дигалка без масло во резервоарот,
Overhung crane without oil in the tank.

Максимална дигање момент

Максимален момент на дигање, Maximum lifting moment.

Хидраулична рачка

Максимален хидраулични момент, Maximum hydraulic reach.

Хоризонтално- хоризонтални, horizontal

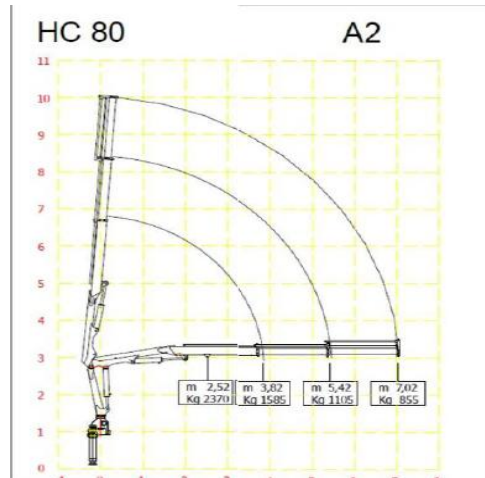
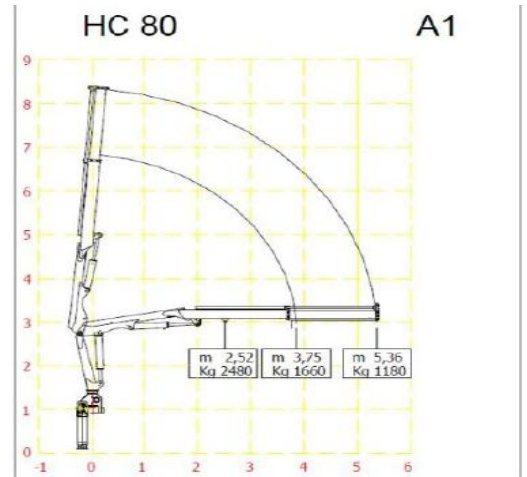
Вертикално- вертикални, vertical

Kg 760

t m 6.2

m 5.36

m 8.30



HC 80 A2

Маса на кран без гориво во резервоарот

испакната дигалка без масло во резервоарот,
Overhung crane without oil in the tank.

Максимална дигање момент

Максимален момент на дигање, Maximum lifting moment.

Хидраулична рачка

Максимален хидраулични момент, Maximum hydraulic reach.

Хоризонтално- хоризонтални, horizontal

Вертикално- вертикални, vertical

Kg 820

t m 6.1

m 7.02

m 10.0

HC 80 A3

Маса на кран без гориво во резервоарот

испакната дигалка без масло во резервоарот,
Overhung crane without oil in the tank.

Максимална дигање момент

Максимален момент на дигање, Maximum lifting moment.

Хидраулична рачка

Максимален хидраулични момент, Maximum hydraulic reach.

Хоризонтално- хоризонтални, horizontal

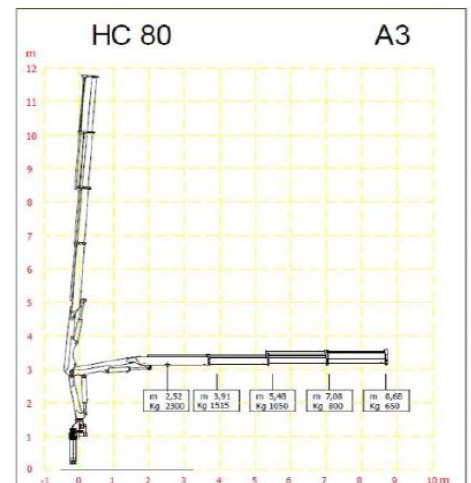
Вертикално- вертикални, vertical

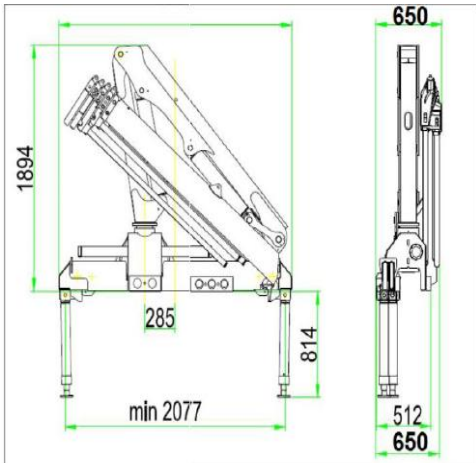
Kg 880

t m 5.9

m 8.68

m 11.9





Стандард на дигалка – Crane Standard

- **Стандардни Стабилизатори**
стандард за поддршка на оружје, Std outrigger booms.
- **Агол на ротација**
движење на агол, Slewing angle
- **Сидра(Кг.15)**
вратоврска прачки за прицврстување, tierods about anchorage
- **Препорачан проток**
Препорачан проток на нафта, Recommended oil flow.
- **Капацитет на резервоарот**
капацитет на резервоар, Tank capacity.
- **Максимален притисок**
стапка на притисок, Rated pressure

mm. **4900**

365°

№8 M 18x 1.5 mat.39 Ni Cr Mo3

l/min. **15**

litri **30**

bar. **270**

HC 80 A4

Маса на кран без гориво во резервоарот

испакната дигалка без масло во резервоарот,
Overhung crane without oil in the tank.

Kg 880

Максимална дигање момент

Максимален момент на дигање, Maximum lifting moment.

t m 5.8

Хидраулична рачка

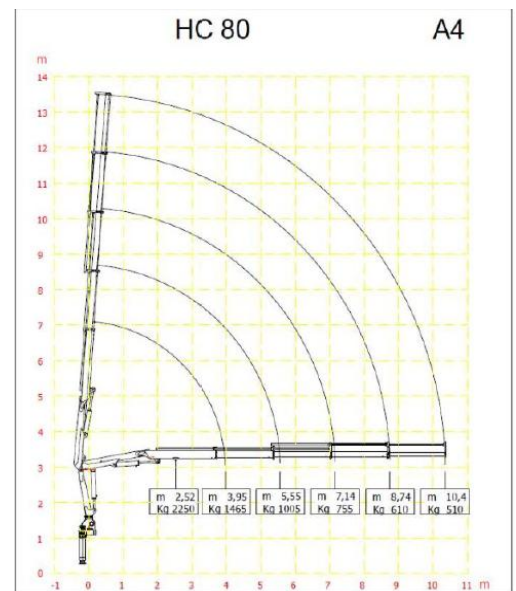
Максимален хидраулични момент, Maximum hydraulic reach.

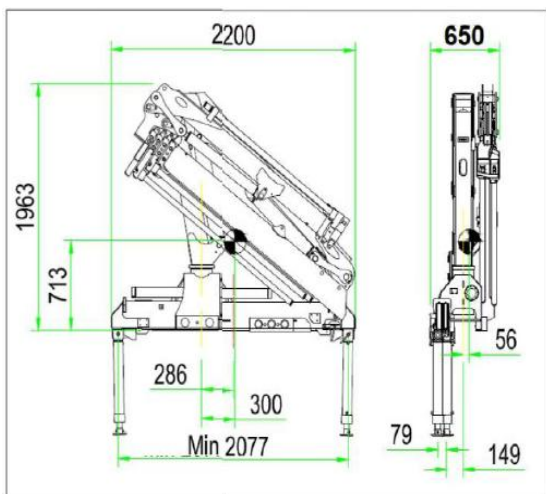
m 10.4

Хоризонтално- хоризонтални, horizontal

m 13.49

Вертикално- вертикални, vertical





Стандард на дигалка — Crane Standard

- Стандардни Стабилизатори mm. 4900
стандард за поддршка на оружје, Std outrigger booms.
- Агол на ротација 365°
движење на агол, Slewing angle
- Сидра(Кг.15) №8 М 18х1.5 mat.39 Ni Cr Mo3
вратоврска прачки за прицврстување, tierods about anchorage
- Препорачан проток l/min. 15
Препорачан проток на нафта, Recommended oil flow.
- Капацитет на резервоарот litri 30
капацитет на резервоар, Tank capacity.
- Максимален притисок bar. 270
стапка на притисок, Rated pressure

HC 80 A3 J2

Маса на кран без гориво во резервоарот

*испакната дигалка без масло во резервоарот,
Overhung crane without oil in the tank.*

Kg 1100

Максимална дигање момент

Максимален момент на дигање, Maximum lifting moment.

t m 6.0

Хидраулична рачка

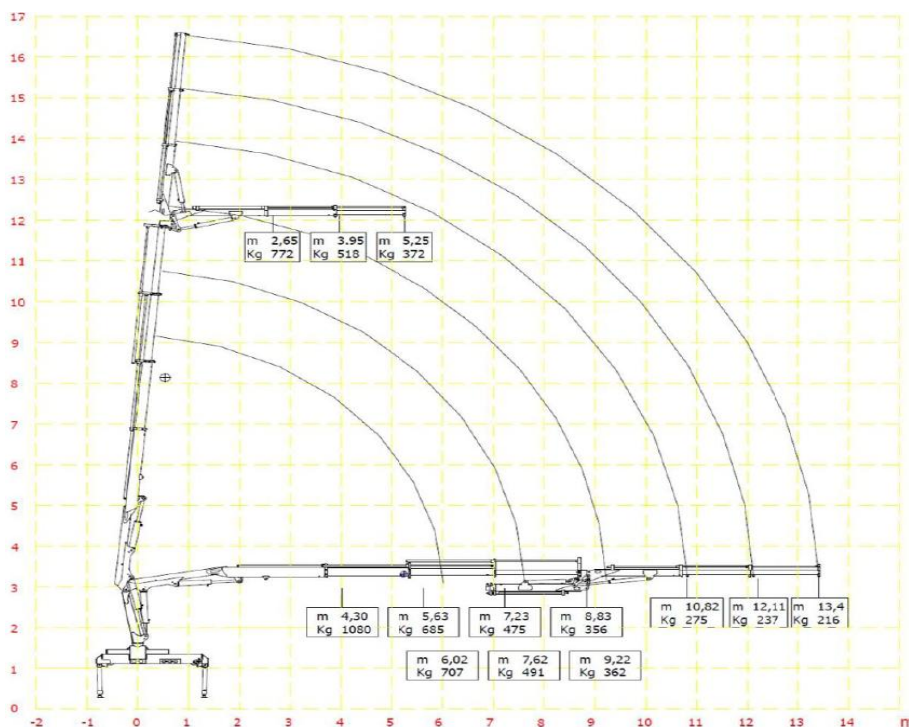
Максимален хидраулични момент, Maximum hydraulic reach.

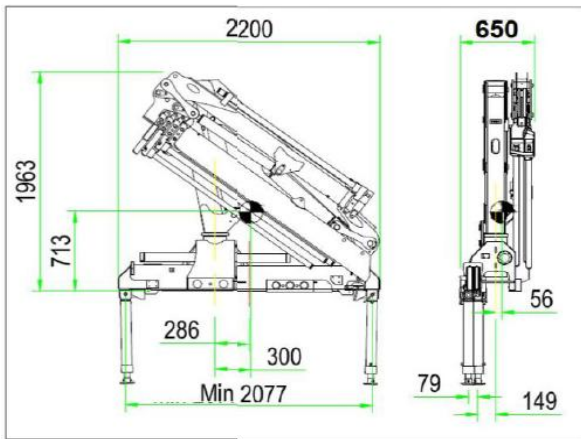
m 13.4

Хоризонтално- *хоризонтални, horizontal*

m 16.5

Вертикално- *вертикални, vertical*





Стандард на дигалка — Crane Standard

- Стандардни Стабилизатори
стандард за поддршка на оружје, Std outrigger booms.

mm. **4900**

- Агол на ротација
движење на агол, Slewing angle

365°

- Сидра(Кг.15)

№8 M 18 x 1.5 mat.39 Ni Cr Mo3

вратоврска прачки за прицврстување, tierods about anchorage

-Препорачан проток

l/min. **15**

Препорачан проток на нафта, Recommended oil flow.

- Капацитет на резервоарот

litri **30**

капацитет на резервоар, Tank capacity.

Максимален притисок

bar. **270**

стапка на притисок, Rated pressure

HC 80 A3 J2

Маса на кран без гориво во резервоарот

Kg **1180**

испакната дигалка без масло во резервоарот,
Overhung crane without oil in the tank.

Максимална дигање момент

t m **6.0**

Максимален момент на дигање, Maximum lifting moment.

Хидраулична рачка

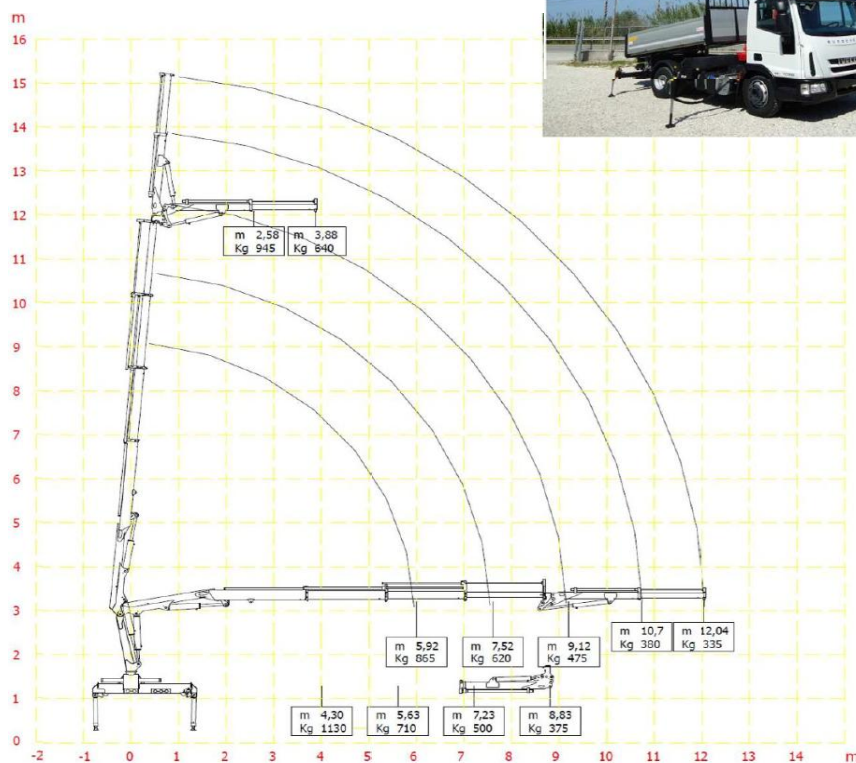
Максимален хидраулични момент, Maximum hydraulic reach.

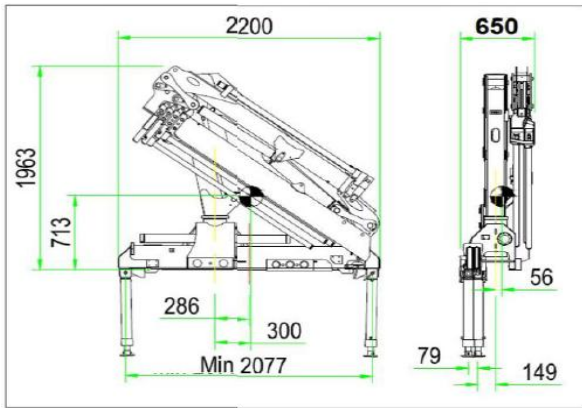
Хоризонтално- хоризонтални, horizontal

m **12.04**

Вертикално- вертикални, vertical

m **15.20**





Стандард на дигалка — Crane Standard

- **Стандардни Стабилизатори** mm. **4900**
стандард за поддршка на оружје, Std outrigger booms.
- **Агол на ротација** **365°**
движење на агол, Slewing angle
- **Сидра(Kg.15)** **n°8 M 18 x 1.5 mat.39 Ni Cr Mo3**
вратоврска прачки за прицврстување, tierods about anchorage
- **Препорачан проток** l/min. **15**
Препорачан проток на нафта, Recommended oil flow.
- **Капацитет на резервоарот** litri **30**
капацитет на резервоар, Tank capacity.
- **Максимален притисок** bar. **270**
стапка на притисок, Rated pressure

HC 80 A4 BC

Маса на кран без гориво во резервоарот

испакната дигалка без масло во резервоарот,
Overhung crane without oil in the tank.

Максимална дигање момент

Максимален момент на дигање, Maximum lifting moment.

Хидраулична рачка

Максимален хидраулични момент, Maximum hydraulic reach.

Хоризонтално- хоризонтални, horizontal

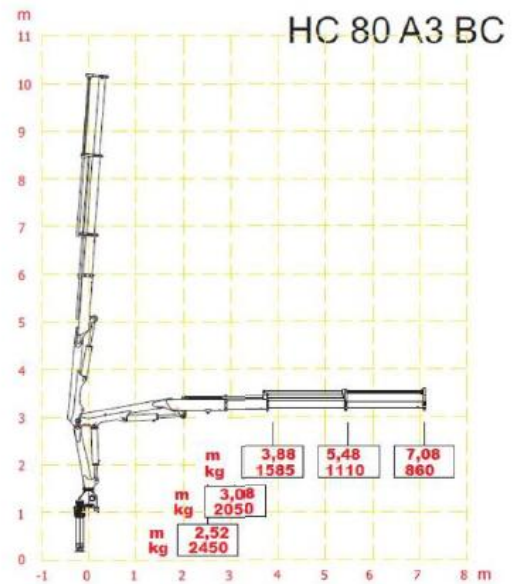
Вертикално- вертикални, vertical

Kg 850

t m 6.0

m 8.75

m 11.9



HC 80 A3 BC

Маса на кран без гориво во резервоарот

испакната дигалка без масло во резервоарот,
Overhung crane without oil in the tank.

Максимална дигање момент

Максимален момент на дигање, Maximum lifting moment.

Хидраулична рачка

Максимален хидраулични момент, Maximum hydraulic reach.

Хоризонтално- хоризонтални, horizontal

Вертикално- вертикални, vertical

Kg 830

t m 6.3

m 7.08

m 10.1

