

HC

HC HIDRAULIK KRAN DOOEL
Truck Cranes Export & Import
INDUSTRIE
www.hcindustrie.com - hcindustrie@yahoo.it

Tel: + 389 2 609 28 14 + 389 72 766 701 - + 389 71 653 224



HC

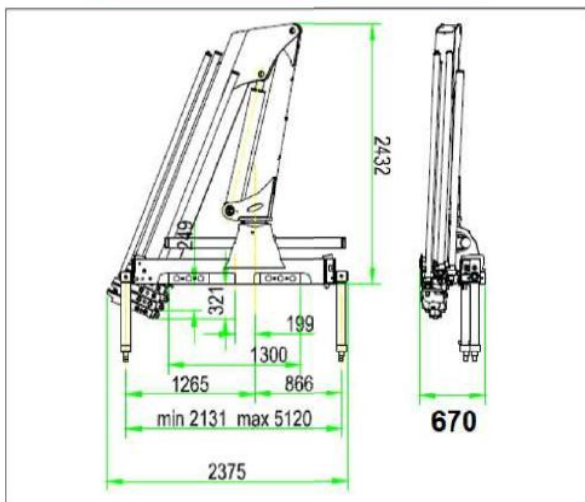
INDUSTRIE

HC HIDRAULIK KRAN DOEL
Truck Cranes Export & Import
INDUSTRIE
www.hcindustrie.com - hcindustrie@yahoo.it

Tel: + 389 2 609 28 14 + 389 72 766 701 - + 389 71 653 224



HC 120 T



Стандард на дигалка – Crane Standard

- Стандардни Стабилизатори

стандард за поддршка на оружје, Std outrigger booms.

- Агол на ротација

движење на агол, Slew angle

- Сидра (Kg.25)

вратоврска прачки за прицврстување, tierods about anchorage

- Препорачан проток

Препорачан проток на нафта, Recommended oil flow.

- Капацитет на резервоарот

капацитет на резервоар, Tank capacity.

- Максимален притисок

стапка на притисок, Rated pressure

mm. **5120**

400°

n°8 M24x2 mat.39.Ni.Cr.Mo3.

l/min. **30**

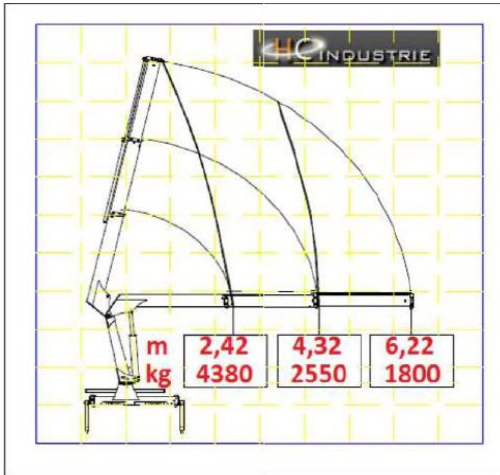
litri **60**

bar. **270**

HC INDUSTRIE

HC HIDRAULIK KRAN DOEEL
Truck Cranes Export & Import
www.hcindustrie.com - hcindustrie@yahoo.it

Tel: + 389 2 609 28 14 + 389 72 766 701 - + 389 71 653 224



HC 120 T A2

Маса на кран безгориво во резервоарот

kg 1200

Испакната дигалка без масло во резервоарот, Overhung crane without oil in the tank.

Максимална дигање момент

tm 11.00

Максимален момент на дигање, Maximum lifting moment.

Хидраулична рачка

Максимален хидраулични момент, Maximum hydraulic reach.

Хоризонтално - хоризонтални, horizontal

m 6220

Вертикално - вертикални, vertical

m 9720

Теренски со додавки

Максимален дофат со продолжетоци, Maximum reach with manual extensions.

HC 120 T A3

Маса на кран безгориво во резервоарот

kg 1280

Испакната дигалка без масло во резервоарот, Overhung crane without oil in the tank.

Максимална дигање момент

tm 11.00

Максимален момент на дигање, Maximum lifting moment.

Хидраулична рачка

Максимален хидраулични момент, Maximum hydraulic reach.

Хоризонтално - хоризонтални, horizontal

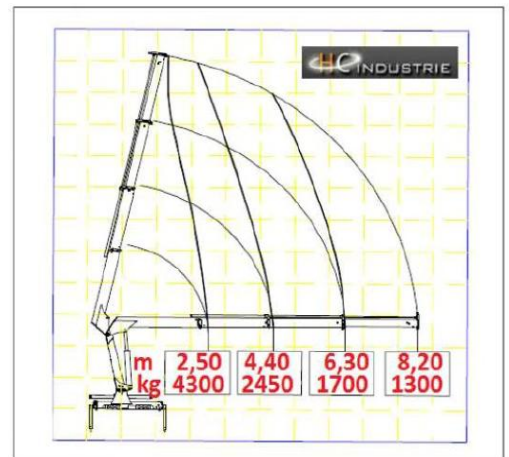
m 8200

Вертикално - вертикални, vertical

m 11700

Теренски со додавки

Максимален дофат со продолжетоци, Maximum reach with manual extensions.



HC 120 T A4

Маса на кран безгориво во резервоарот

kg 1360

Испакната дигалка без масло во резервоарот, Overhung crane without oil in the tank.

Максимална дигање момент

tm 11.00

Максимален момент на дигање, Maximum lifting moment.

Хидраулична рачка

Максимален хидраулични момент, Maximum hydraulic reach.

Хоризонтално - хоризонтални, horizontal

m 10370

Вертикално - вертикални, vertical

m 13870

Теренски со додавки

Максимален дофат со продолжетоци, Maximum reach with manual extensions.

