

HC

INDUSTRIE

HC HIDRAULIK KRAN DOEL
Truck Cranes Export & Import

INDUSTRIE
www.hcindustrie.com - hcindustrie@yahoo.it

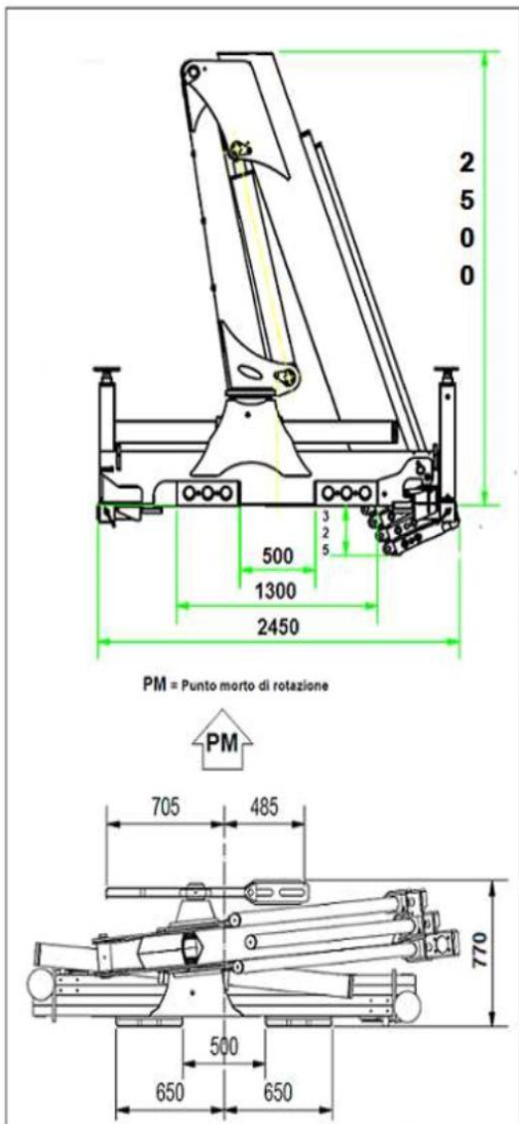
Tel: + 389 2 609 28 14 + 389 72 766 701 - + 389 71 653 224



HC INDUSTRIE SRLS - (Z.I. Madonnina) Via L. Romagnoli 1 - 42023 Cadelbosco di Sopra (RE) - ITALY
Tel. (+39) 0522.91.17.29 - Fax. (+39) 0522.40.40.40 - www.hcindustrie.com

HC 140 T A1

ТЕХНИЧКИ ПОДАТОЦИ - TECHNICAL DATA

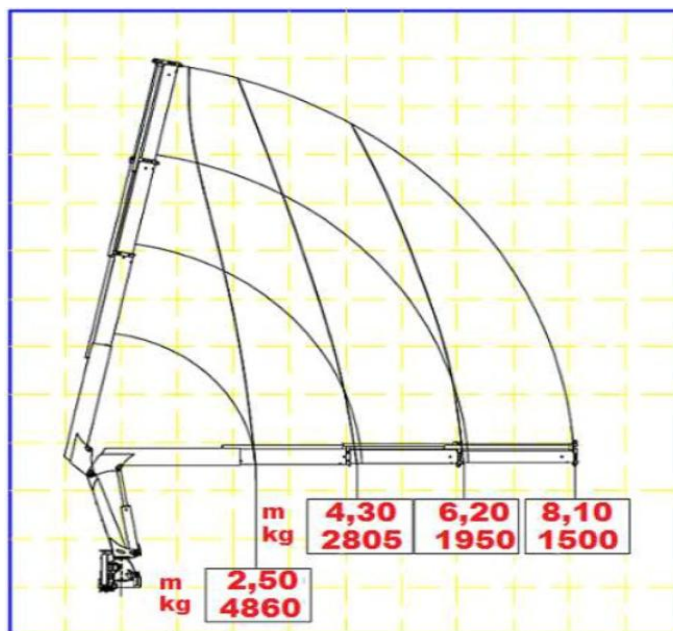


PM = Punto morto di rotazione

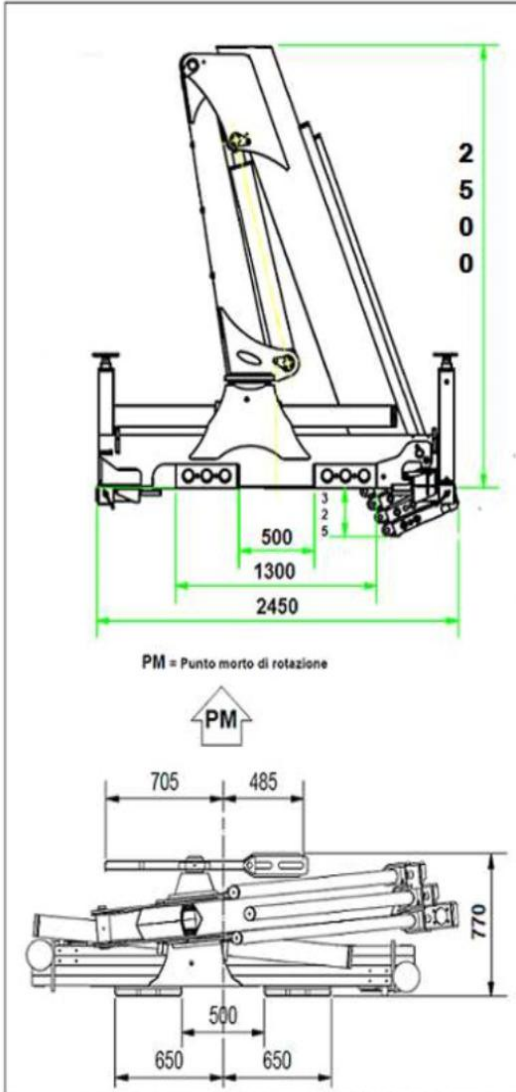


Стандард на дигалка — Crane Standard

- Стандардни Стабилизатори стандард за поддршка на оружје, Std outrigger booms.	mm. 5700
- Агол на ротација движење на агол, Slewing angle	400°
- Сидра(Кг.15) вратоврска прачки за прицврстување, tierods about anchorage	n° 8 27 x 2
-Препорачан проток Препорачан проток на нафта, Recommended oil flow.	l/min. 30
- Капацитет на резервоарот капацитет на резервоар, Tank capacity.-	litri 60
- Максимален притисок стапка на притисок, Rated pressure	bar. 240
Маса на кран безгориво во резервоарот Испакната дигалка без масло во резервоарот, Overhung crane without oil in the tank.	kg. 1500
Максимална дигање момент Максимален момент на дигање, Maximum lifting moment.	tm 13,02
Хидраулична рачка Максимален хидраулични момент, Maximum hydraulic reach.	
Хоризонтално - хоризонтални, horizontal	mm 4130
Вертикално - вертикални, vertical	mm 7830

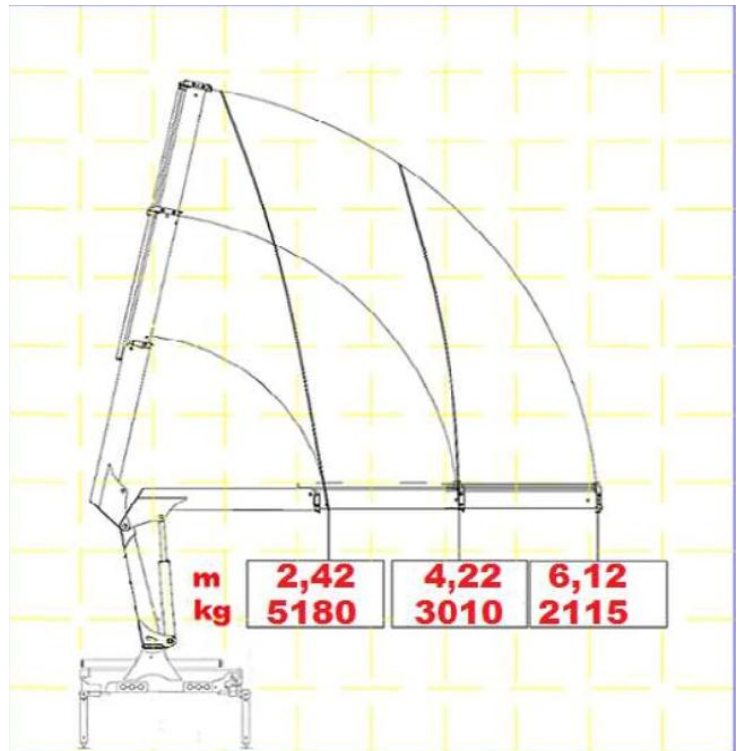


ТЕХНИЧКИ ПОДАТОЦИ - TECHNICAL DATA

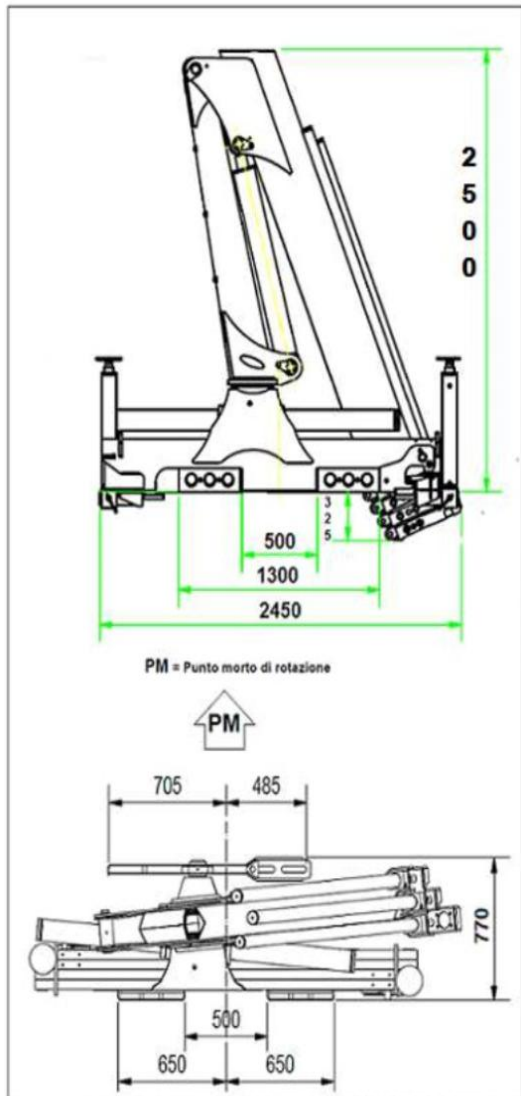


Стандард на дигалка — Crane Standard

- Стандардни Стабилизатори стандард за поддршка на оружје, Std outrigger booms.	mm. 5700
- Агол на ротација движење на агол, Slewing angle	400°
- Сидра (Kg.15) вратоврска прачки за прицврстување, tierods about anchorage	n° 8 27 x 2
- Препорачан проток Препорачан проток на нафта, Recommended oil flow.	l/min. 30
- Капацитет на резервоарот капацитет на резервоар, Tank capacity.	litri 60
- Максимален притисок стапка на притисок, Rated pressure	bar. 240
Маса на кран без гориво во резервоарот Испакната дигалка без масло во резервоарот, Overhung crane without oil in the tank.	kg. 1650
Максимална дигање момент Максимален момент на дигање, Maximum lifting moment.	tm 12,53
Хидраулична рачка Максимален хидраулични момент, Maximum hydraulic reach.	
Хоризонтално - хоризонтални, horizontal	mm 6120
Вертикално - вертикални, vertical	mm 9820

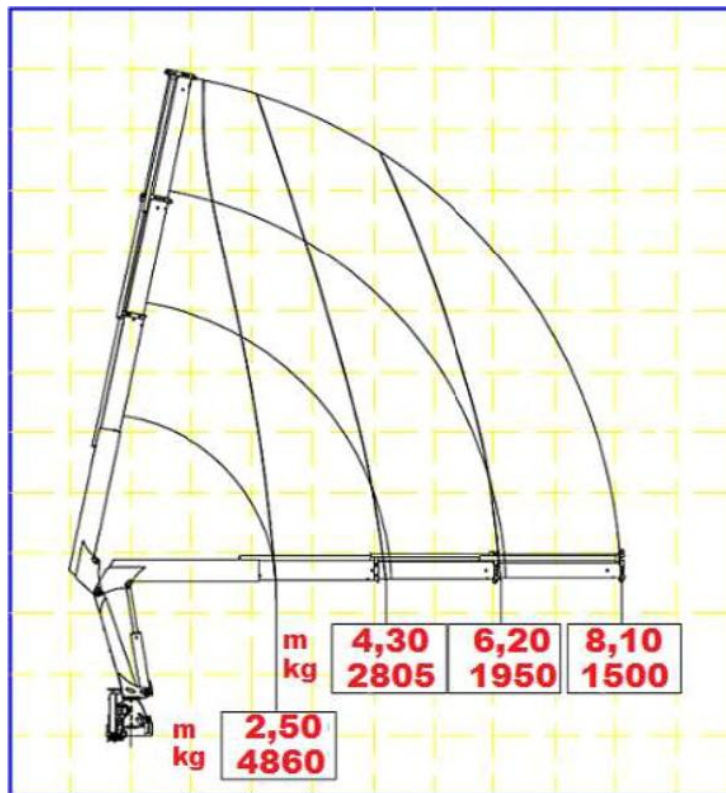


ТЕХНИЧКИ ПОДАТОЦИ - TECHNICAL DATA



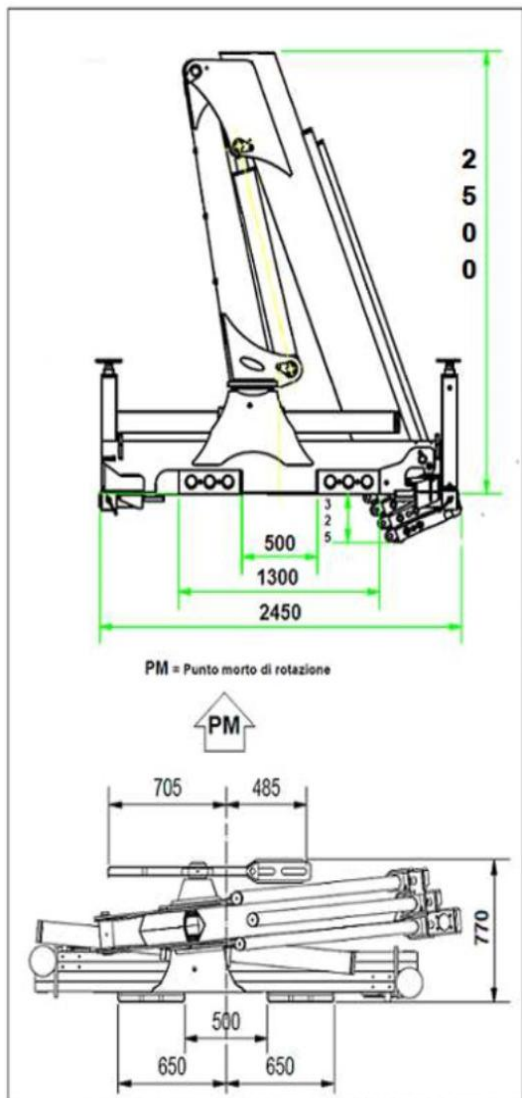
Стандард на дигалка — Crane Standard

- **Стандардни Стабилизатори** mm. **5700**
стандард за поддршка на оружје, Std outrigger booms.
- **Агол на ротација** **400°**
движење на агол, Slewing angle
- **Сидра(Кг.15)** n° **8 27 x 2**
вратоврска прачки за прицврстување, tierods about anchorage
- **Препорачан проток** l/min. **30**
Препорачан проток на нафта, Recommended oil flow.
- **Капацитет на резервоарот** litri **60**
капацитет на резервоар, Tank capacity.-
- **Максимален притисок** bar. **240**
стапка на притисок, Rated pressure
- Маса на кран безгориво во резервоарот** kg. **1770**
Испакната дигалка без масло во резервоарот, Overhung crane without oil in the tank.
- Максимална дигање момент** tm **12,53**
Максимален момент на дигање, Maximum lifting moment.
- Хидраулична рачка**
Максимален хидраулични момент, Maximum hydraulic reach.
- Хоризонтално** - хоризонтални, horizontal mm **8100**
- Вертикално** - вертикални, vertical mm **11800**



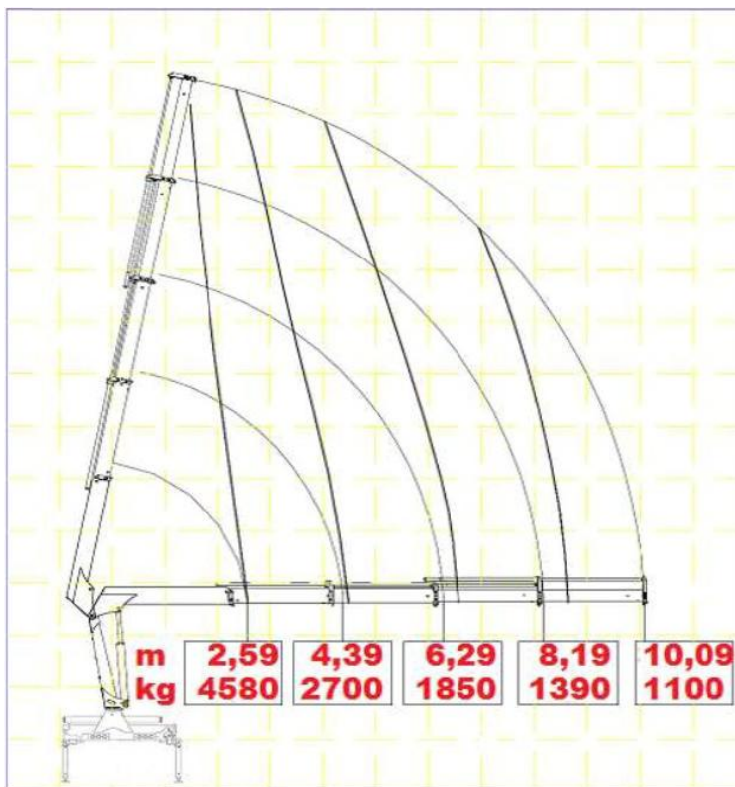
HC 140 T A4

ТЕХНИЧКИ ПОДАТОЦИ - TECHNICAL DATA



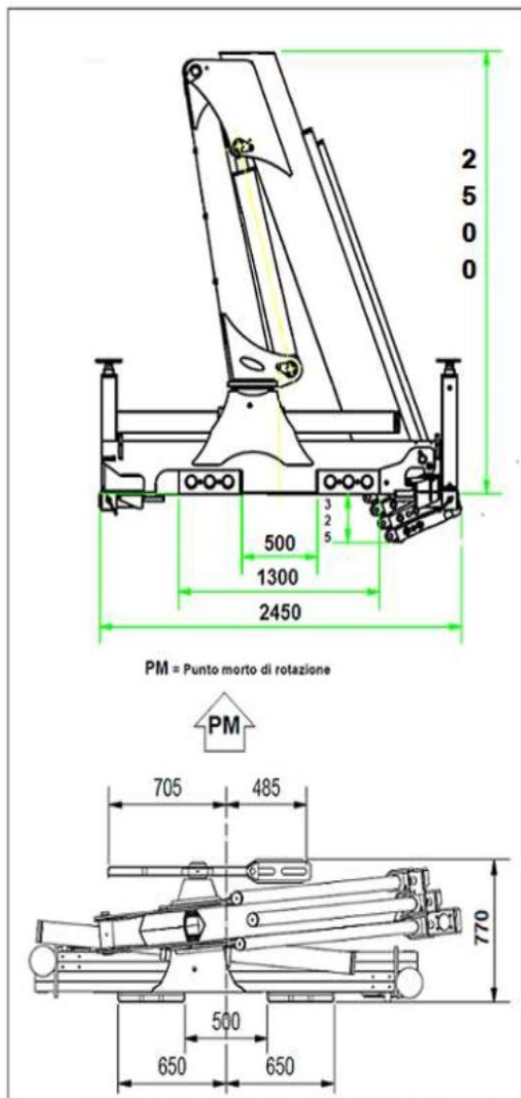
Стандард на дигалка — Crane Standard

- Стандардни Стабилизатори стандард за поддршка на оружје, Std outrigger booms.	mm. 5700
- Агол на ротација движење на агол, Slewing angle	400°
- Сидра(Кг.15) вратоврска прачки за прицврстување, tierods about anchorage	n° 8 27 x 2
-Препорачан проток Препорачан проток на нафта, Recommended oil flow.	l/min. 30
- Капацитет на резервоарот капацитет на резервоар, Tank capacity.-	litri 60
- Максимален притисок стапка на притисок, Rated pressure	bar. 240
Маса на кран безгориво во резервоарот Испакната дигалка без масло во резервоарот, Overhung crane without oil in the tank.	kg. 1870
Максимална дигање момент Максимален момент на дигање, Maximum lifting moment.	tm 11,90
Хидраулична рачка Максимален хидраулични момент, Maximum hydraulic reach.	
Хоризонтално - хоризонтални, horizontal	mm 10090
Вертикално - вертикални, vertical	mm 13790



HC 140 T A5

ТЕХНИЧКИ ПОДАТОЦИ - TECHNICAL DATA



Стандард на дигалка — Crane Standard

- Стандардни Стабилизатори стандард за поддршка на оружје, Std outrigger booms.	mm. 5700
- Агол на ротација движење на агол, Slewing angle	400°
- Сидра (Kg.15) вратоврска прачки за прицврстување, tierods about anchorage	n° 8 27 x 2
- Препорачан проток Препорачан проток на нафта, Recommended oil flow.	l/min. 30
- Капацитет на резервоарот капацитет на резервоар, Tank capacity.	litri 60
- Максимален притисок стапка на притисок, Rated pressure	bar. 240
Маса на кран без гориво во резервоарот Испакната дигалка без масло во резервоарот, Overhung crane without oil in the tank.	kg. 1960
Максимална дигање момент Максимален момент на дигање, Maximum lifting moment.	tm 11,74
Хидраулична рачка Максимален хидраулични момент, Maximum hydraulic reach.	
Хоризонтално - хоризонтални, horizontal	mm 12260
Вертикално - вертикални, vertical	mm 15960

