

Стандард на дигалка – *Crane Standard*

- **Стандардни Стабилизатори** mm. 5120
 стандард за поддршка на оружје, *Std outrigger booms.*

- **Агол на ротација** 400°
 движење на агол, *Slewing angle*

- **Сидра(Кг.25)** н° 8 M125x1,5mat.39.Ni.Cr.Mo3.
 вратоврска прачки за прицврстување, *tierods about anchorage*

- **Препорачан проток** l/min. 30
 Препорачан проток на нафта, *Recommended oil flow.*

- **Капацитет на резервоарот** litri 60
 капацитет на резервоар, *Tank capacity.*

- **Максимален притисок** bar. 290

HC 90 A1

Маса на кран без гориво во резервоарот
 испакната дигалка без масло во резервоарот,
Overhung crane without oil in the tank.

Kg 1130

Максимална дигање момент

Максимален момент на дигање, *Maximum lifting moment.*

t m 8.8

Хидраулична рачка

Максимален хидраулични момент, *Maximum hydraulic reach.*

Хоризонтално- хоризонтални, *horizontal*

m 6.11

Вертикално- вертикални, *vertical*

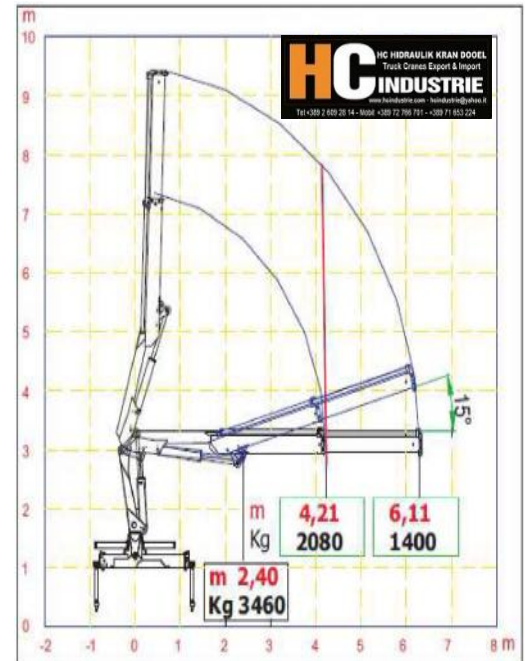
m 9.41

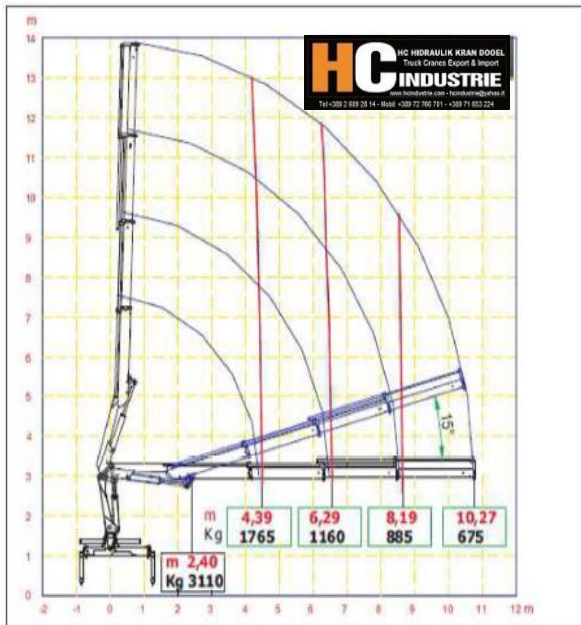
Теренски со додавки

Максимален дофат со продолжетоци,
Maximum reach with manual extensions.

Хоризонтално- хоризонтални, *horizontal*

Вертикално- вертикални, *vertical*





HC 90 A2

Маса на кран без гориво во резервоарот

Kg 1150

*испакната дигалка без масло во резервоарот,
Overhung crane without oil in the tank.*

Максимална дигање момент

t m 8.3

Максимален момент на дигање, Maximum lifting moment.

Хидраулична рачка

Максимален хидраулични момент, Maximum hydraulic reach

Хоризонтално- хоризонтални, horizontal

m 8.10

Вертикално- вертикални, vertical

m 11.40

Теренски со додавки

*Максимален дофат со продолжетоци,
Maximum reach with manual extensions.*

Хоризонтално- хоризонтални, horizontal

Вертикално- вертикални, vertical

HC 90 A3

Маса на кран без гориво во резервоарот

Kg 1230

*испакната дигалка без масло во резервоарот,
Overhung crane without oil in the tank.*

Максимална дигање момент

t m 7.9

Максимален момент на дигање, Maximum lifting moment.

Хидраулична рачка

Максимален хидраулични момент, Maximum hydraulic reach

Хоризонтално- хоризонтални, horizontal

m 10.27

Вертикално- вертикални, vertical

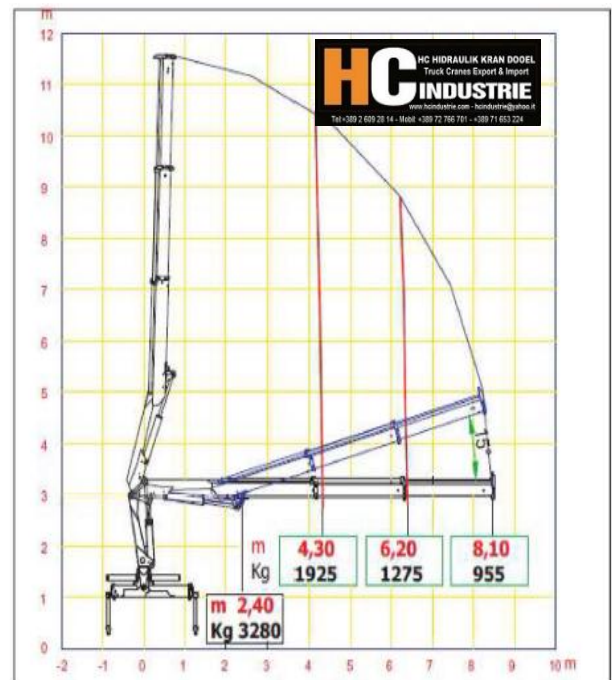
m 13.57

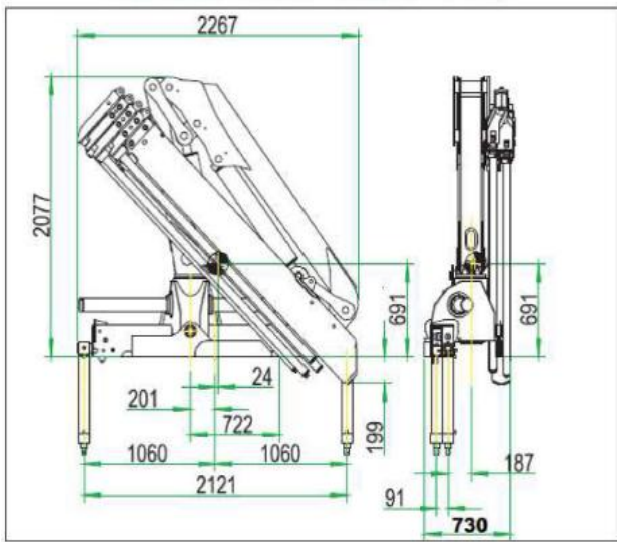
Теренски со додавки

*Максимален дофат со продолжетоци,
Maximum reach with manual extensions.*

Хоризонтално- хоризонтални, horizontal

Вертикално- вертикални, vertical





Стандард на дигалка – Crane Standard

- Стандардни Стабилизатори

mm. 5120

стандард за поддршка на оружје, Std outrigger booms.

- Агол на ротација

400°

движење на агол, Slewing angle

n° 8 M25x1,5mat.39.Ni.Cr.Mo3.

- Сидра(Kg.15)

вратоврска прачки за прицврстување, tierods about anchorage

-Препорачан проток

l/min. 30

Препорачан проток на нафта, Recommended oil flow.

- Капацитет на резервоарот

litri 60

капацитет на резервоар, Tank capacity.

- Максимален притисок

bar.290

HC 90 A4

Маса на кран без гориво во резервоарот

испакната дигалка без масло во резервоарот,
Overhung crane without oil in the tank.

kg 1300

Максимална дигање момент

Максимален момент на дигање, Maximum lifting moment.

t m 7.7

Хидраулична рачка

Максимален хидраулични момент, Maximum hydraulic reach.

m 12.44

Хоризонтално- хоризонтални, horizontal

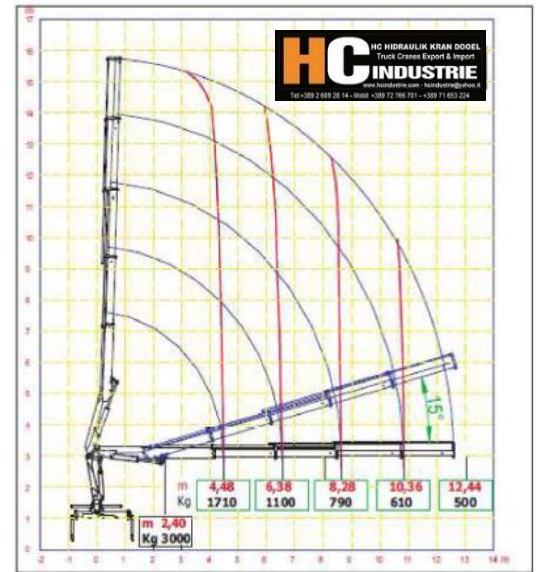
m 15.71

Вертикално- вертикални, vertical

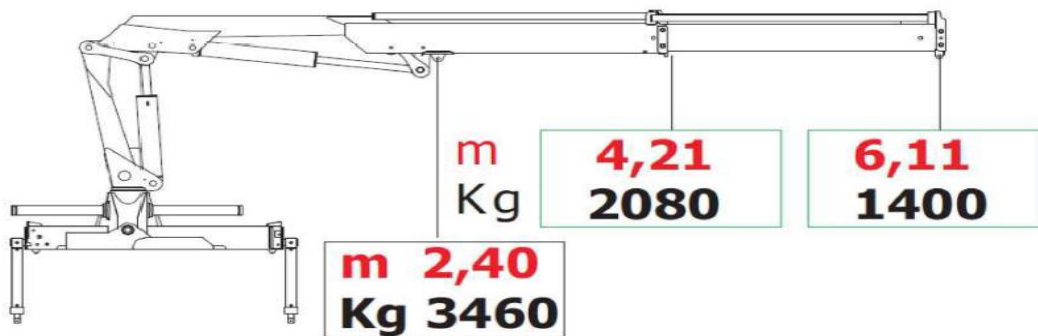
Теренски со додавки

Максимален дофат со продолжетоци,
Maximum reach with manual extensions.

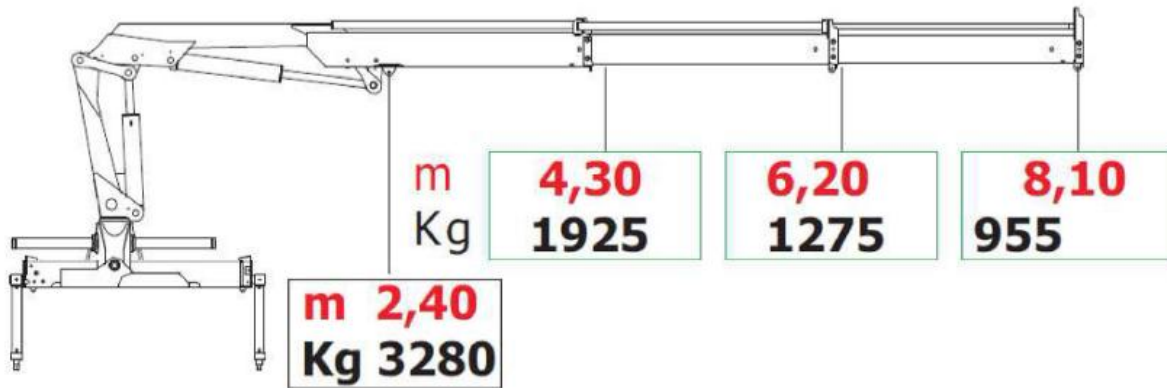
Хоризонтално- хоризонтални, horizontal



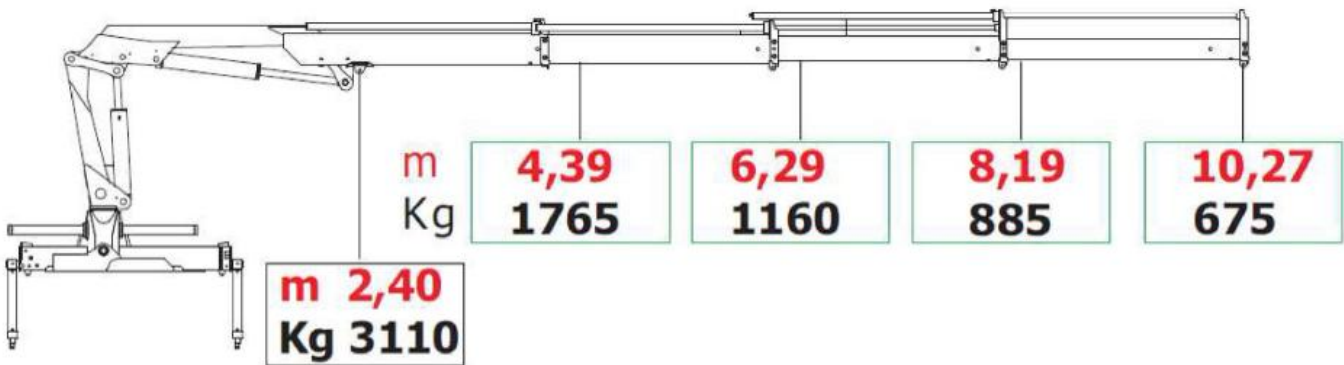
HC 90 A1



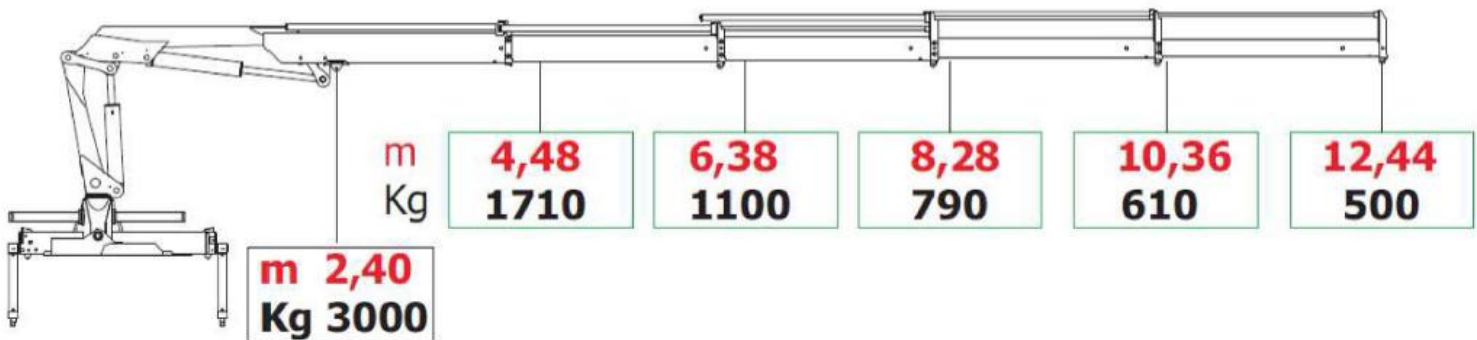
HC 90 A2



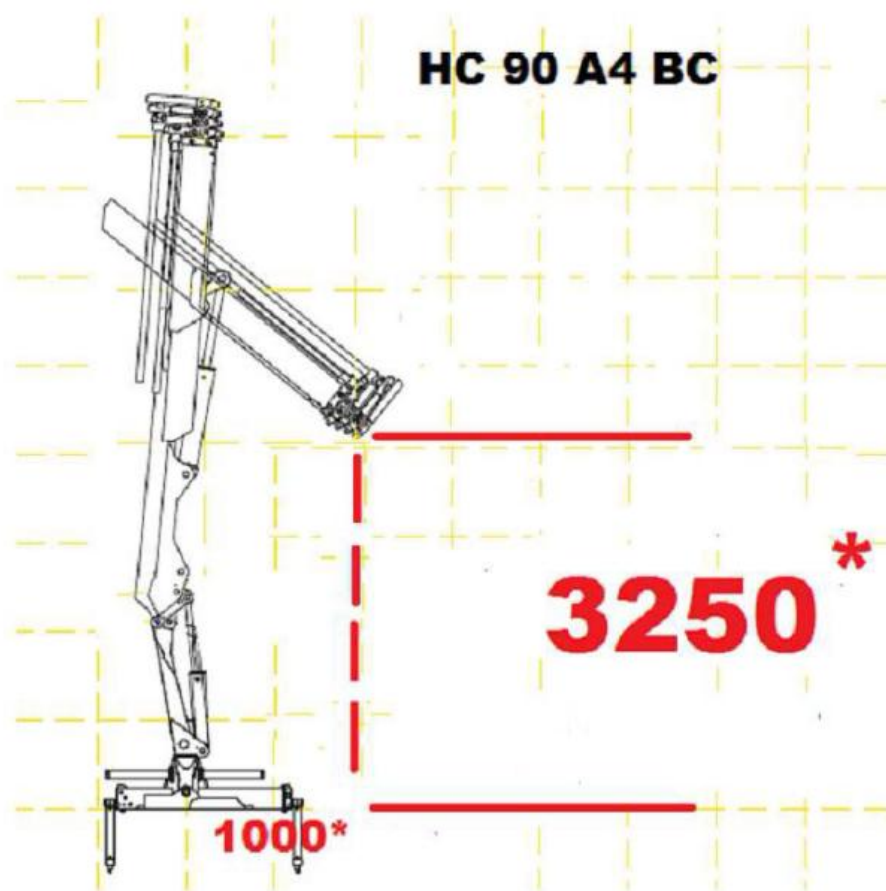
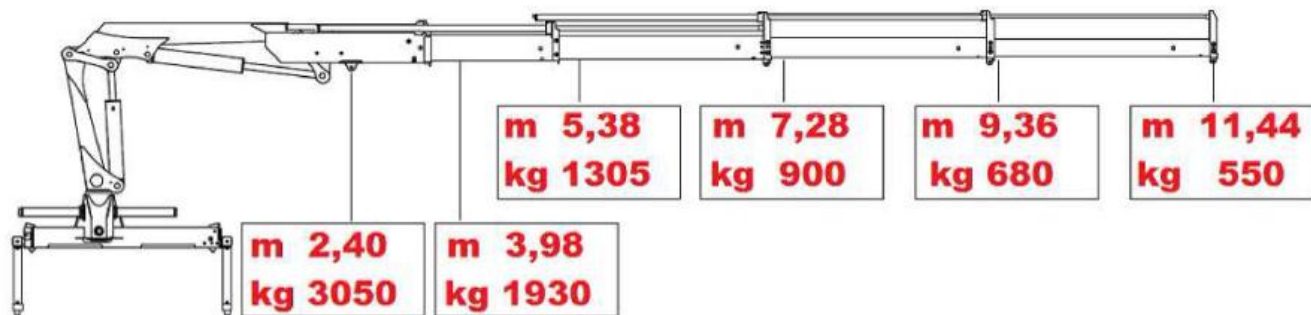
HC 90 A3

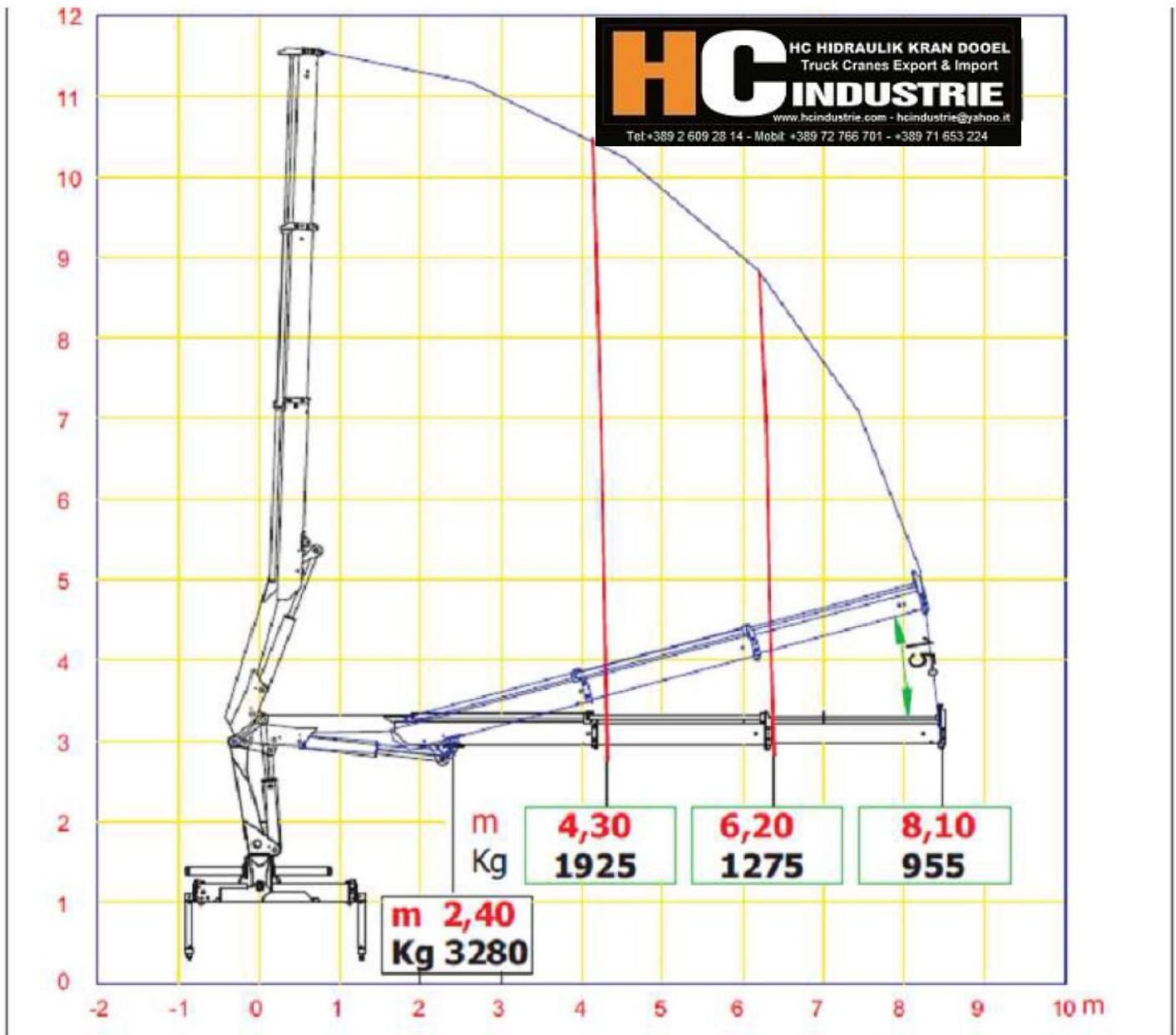


HC 90 A4



HC 90 A4 BC





HC HC HIDRAULIK KRAN DOOEL
 Truck Cranes Export & Import
INDUSTRIE
 www.hcindustrie.com - hcindustrie@yahoo.it
 Tel+389 2 609 28 14 - Mobil +389 72 766 701 - +389 71 653 224

